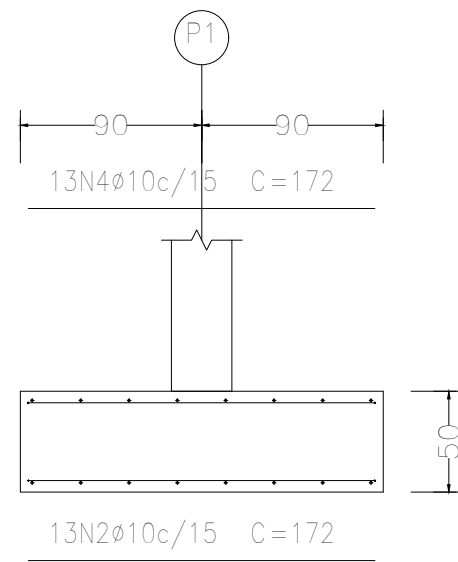
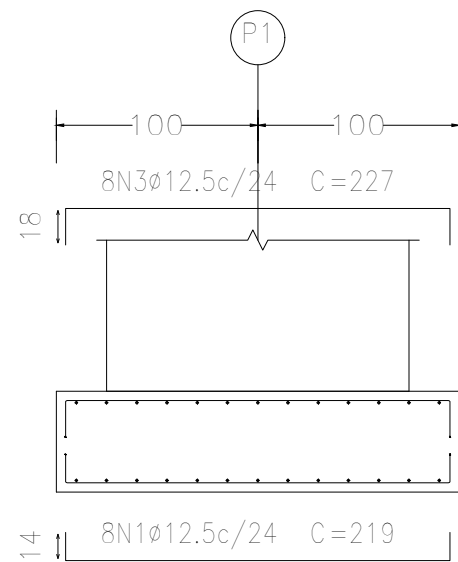
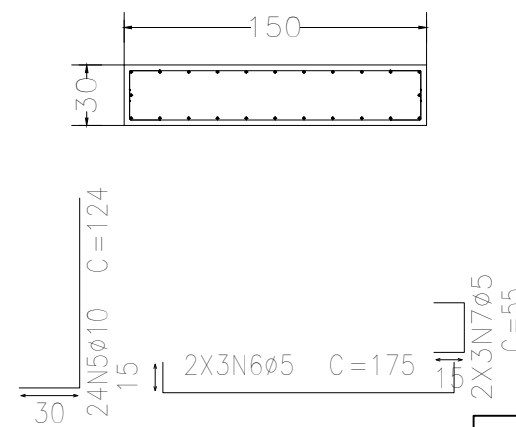


Elemento	Pos.	Diam.	Q.	Dob. (cm)	Reta (cm)	Dob. (cm)	Comp. (cm)	Total (cm)	CA-50 (kg)	CA-60 (kg)	
P1	1	∅12.5	8	14	191	14	219	1752	16.9		
	2	∅10	13		172		172	2236	13.8		
	3	∅12.5	8	18	191	18	227	1816	17.5		
	4	∅10	13		172		172	2236	13.8		
	5	∅10	24	30	94		124	2976	18.3		
	6	∅5	6	15	145	15	175	1050		1.6	
	7	∅5	6	15	25	15	55	330		0.5	
Total+10%:									88.3	2.3	
									∅5:	0.0	2.3
									∅10:	50.5	0.0
									∅12.5:	37.8	0.0
									Total:	88.3	2.3

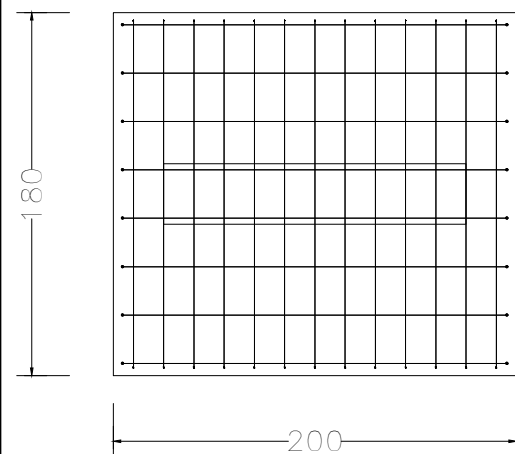
P1



P1



Fundação
 Detalhamento fundação
 Concreto: FCK 30Mpa
 Escala: 1:75



C00	22/12/2025	Inicial
 <p>MUNICÍPIO DE NOVA BASSANO Rua Silva Jardim, nº 505 CNPJ:87.502.894/0001-04</p>		
OBRA: PÓRTICO ESTÁDIO MUNICIPAL		
PROPRIETÁRIO: MUNICÍPIO DE NOVA BASSANO		
PROJETO: ESTRUTURAL - FUNDAÇÃO		
LOCALIZAÇÃO: AVENIDA BRASIL, 260		
RESPONSÁVEL MUNICÍPIO: JOÃO PAULO MAROSO PREFEITO MUNICIPAL	ÁREA: 7,18 m ² ESCALA: 1:50	RESPONSÁVEL TÉCNICO: PÂMELA HENTZ CAPPELLARI ENG.ª CIVIL CREA-RS231775
		PRANCHA: 01/02