

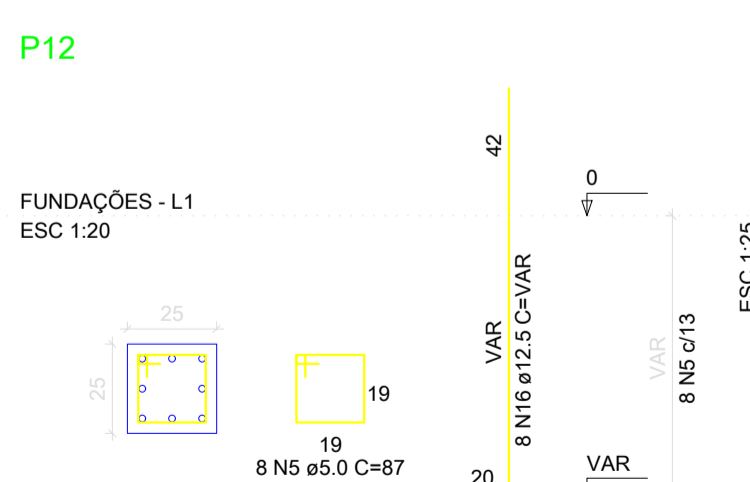
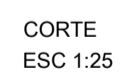
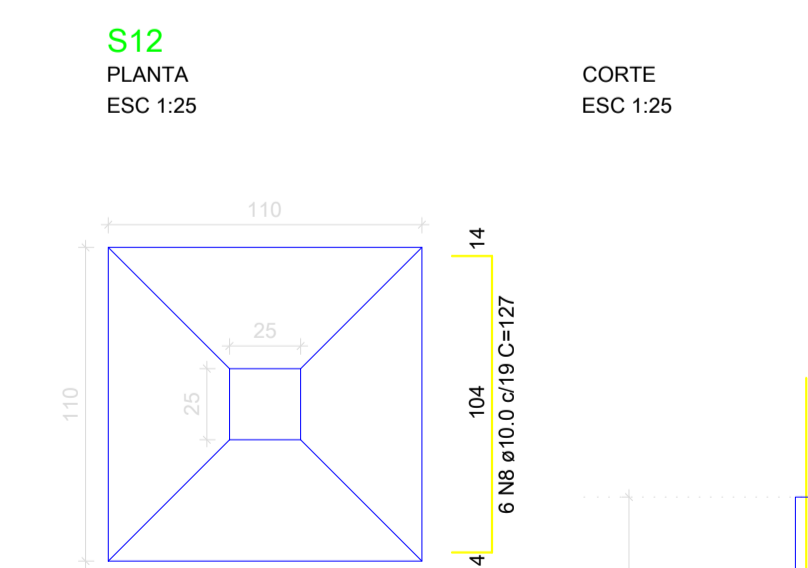
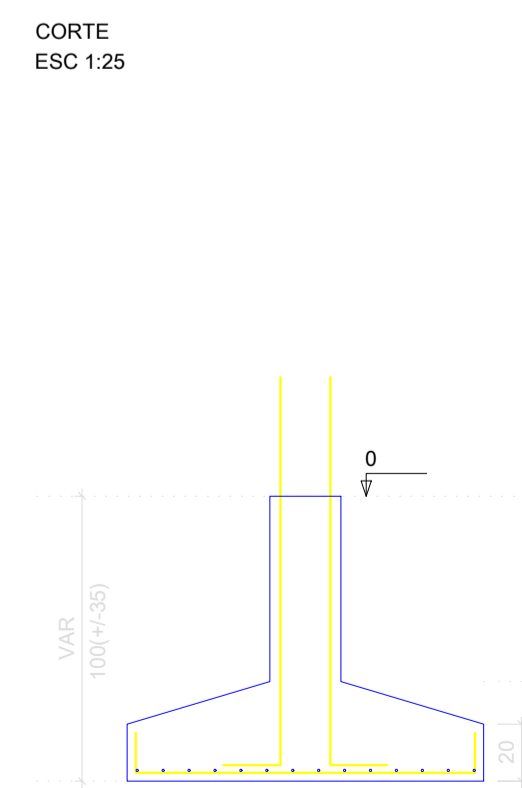
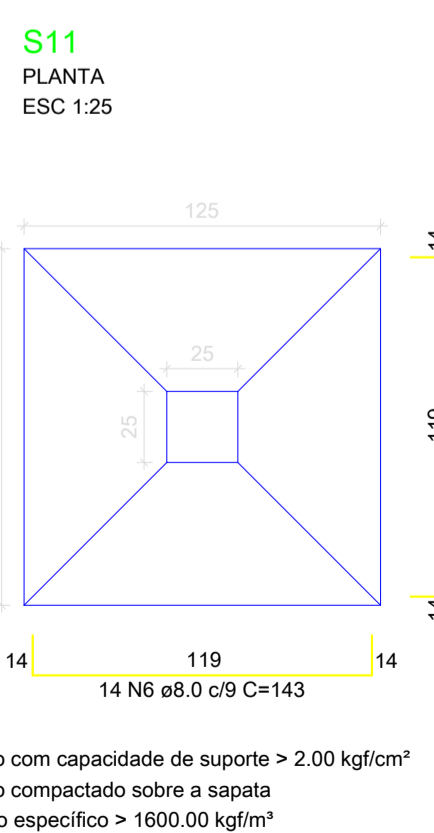
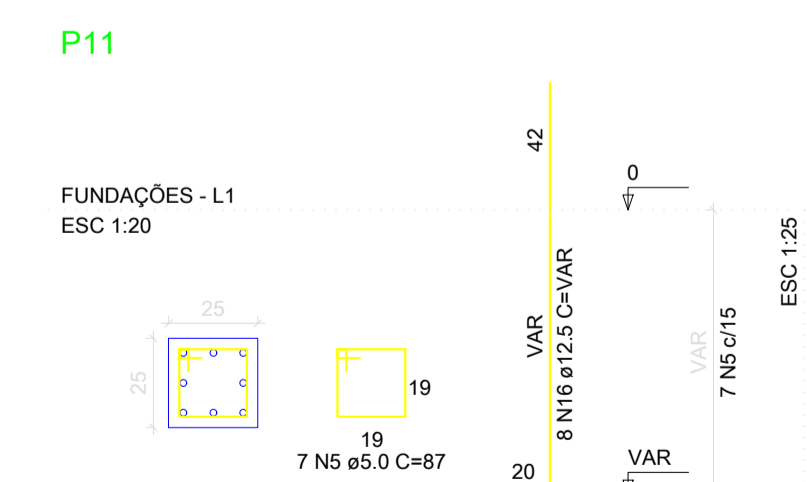
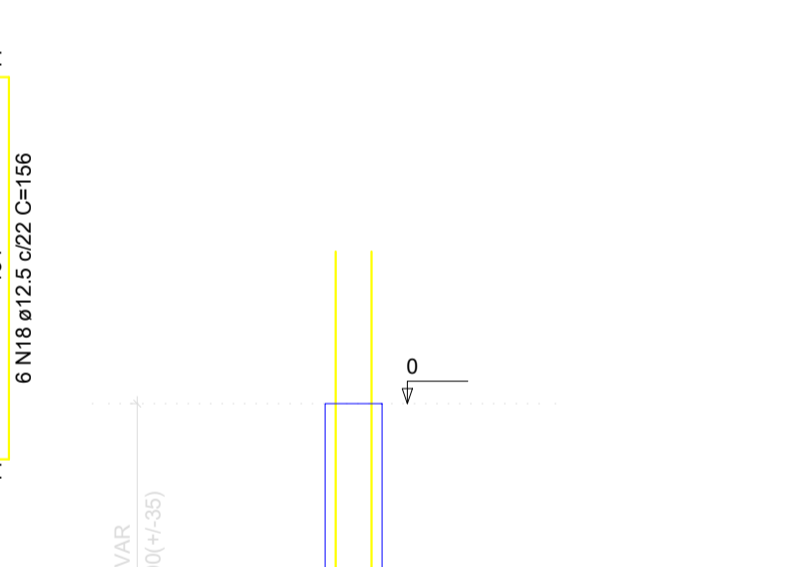
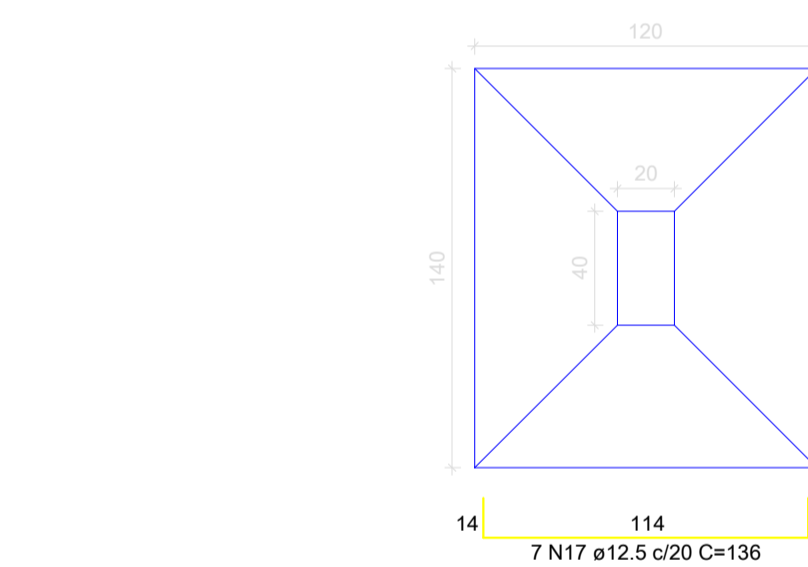
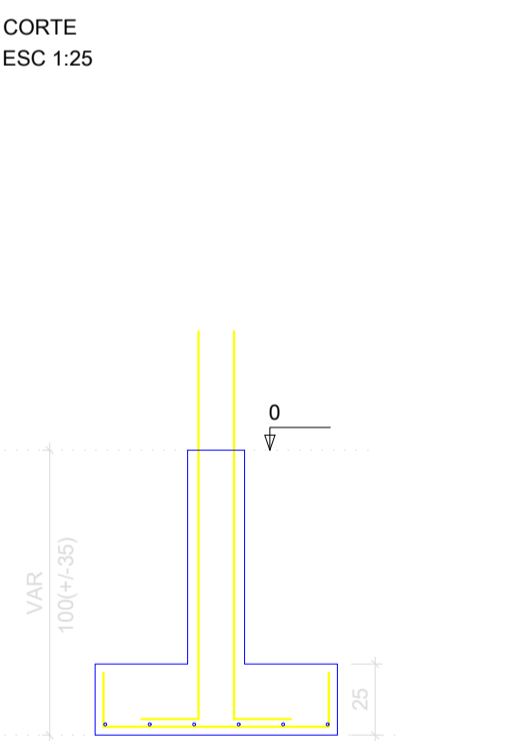
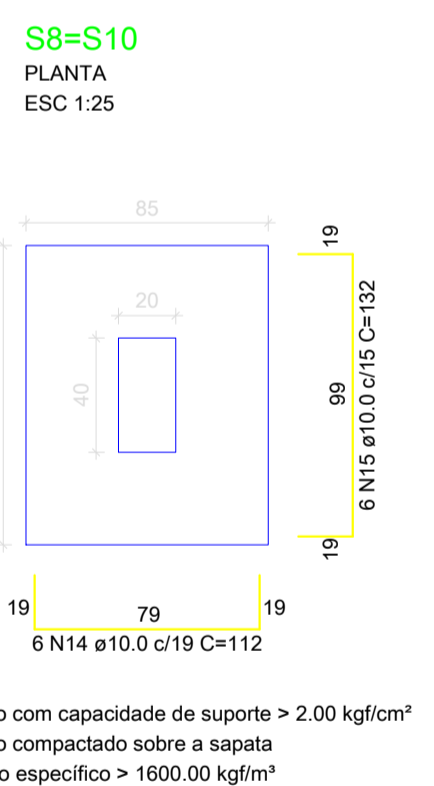
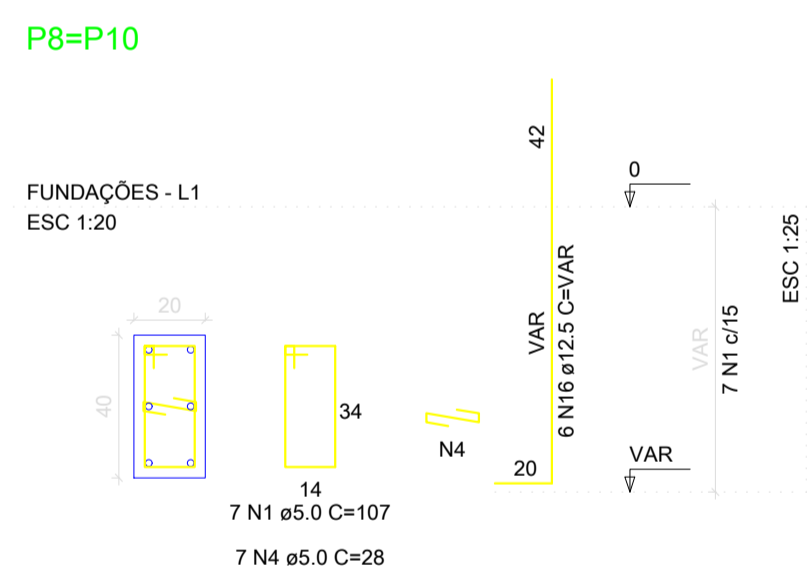
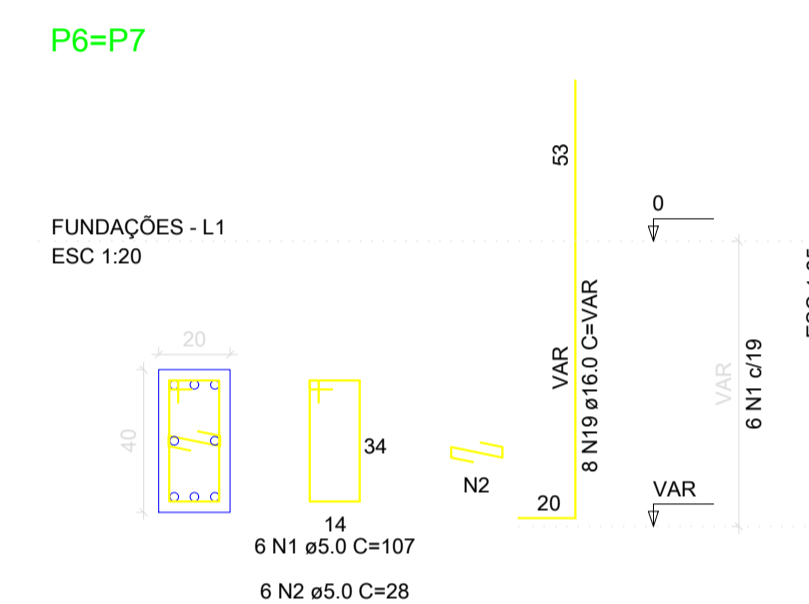
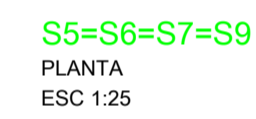
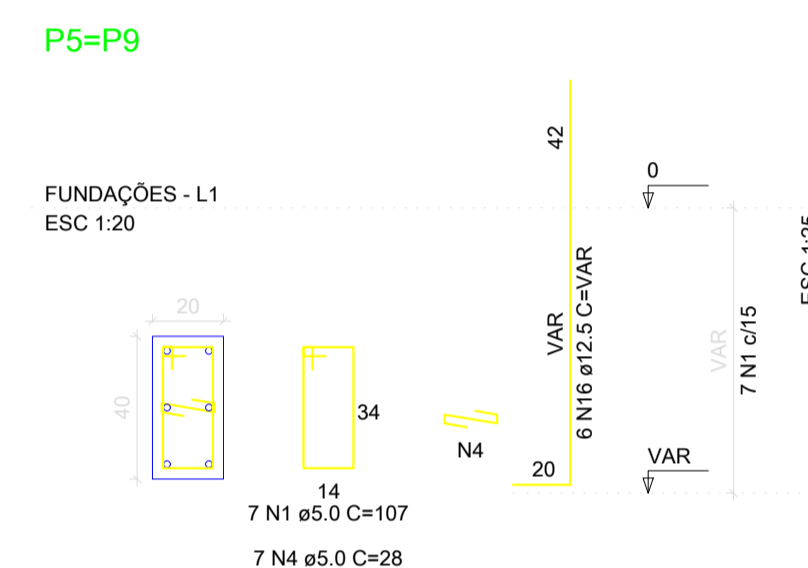
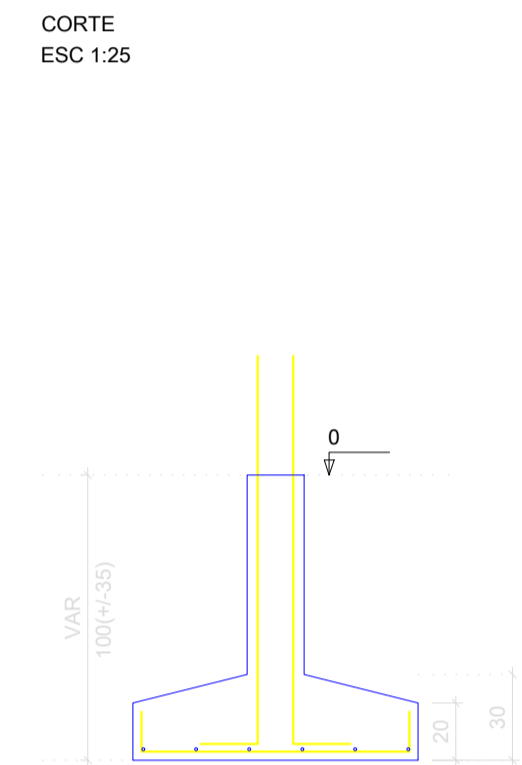
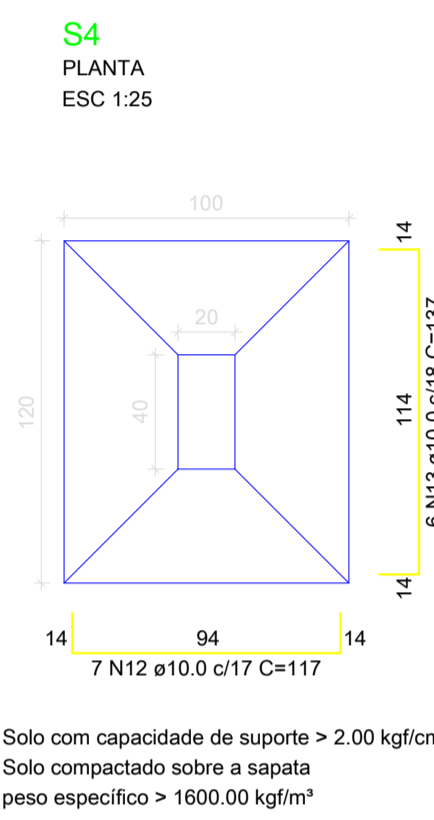
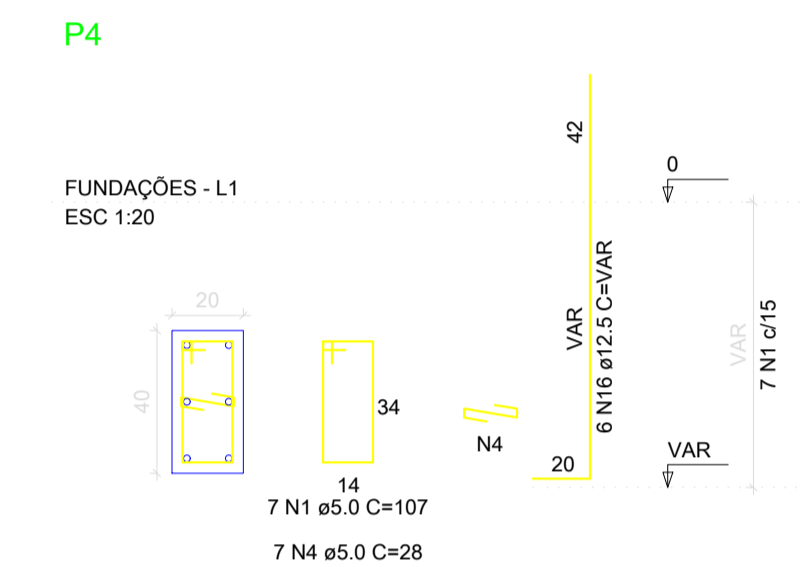
RELAÇÃO DO AÇO

ACO	N	DIAM	Q	UNIT (cm)	C.TOTAL (cm)
60	1	5.0	69	107	7383
60	2	5.0	32	28	896
60	3	5.0	9	28	252
60	4	5.0	35	28	980
60	5	5.0	15	87	1305
60	6	8.0	28	163	4004
60	7	10.0	6	VAR	VAR
60	8	10.0	28	127	3556
60	9	10.0	12	147	1764
60	10	10.0	6	102	612
60	11	10.0	6	122	732
60	12	10.0	7	117	813
60	13	10.0	6	137	822
60	14	10.0	12	112	1344
60	15	10.0	12	132	1584
60	16	12.5	46	VAR	VAR
60	17	12.5	28	136	3808
60	18	12.5	24	156	3744
60	19	16.0	30	VAR	VAR

RESUMO DO AÇO

ACO	DIAM	C.TOTAL (m)	PESO+10% (kg)
CA50	8.0	40.1	17.4
CA50	10.0	121.8	82.8
CA50	12.5	148.9	157.9
CA60	16.0	50.8	88.3
CA60	5.0	108.4	18.4
PESO TOTAL			
CA50		346.2	
CA60		18.4	

Vol. de concreto total (C-30) = 0.93 m³
Vol. de concreto total (C-20) = 4.08 m³
Área de forma total = 25.39 m²



MUNICÍPIO DE NOVA BASSANO

SECRETARIA MUNICIPAL DE OBRAS E VIAÇÃO
DEPARTAMENTO TÉCNICO

REFORMAS E AMPLIAÇÃO NA ESCOLA MUNICIPAL TEODOLINDA REGINATTO
Estrutural - Sapatas - Pavimento Fundações

Unidade:
centímetros

Resp. Municipal:
Prefeito MunicipalIVALDO DALLA COSTA

Profissional Técnico:
Eng. Civil, Esp. Felipe Zortea CREA-RS209470

Data:
Julho/2021

Versão:
4

Prancha:
17/25

Escala:
1/100