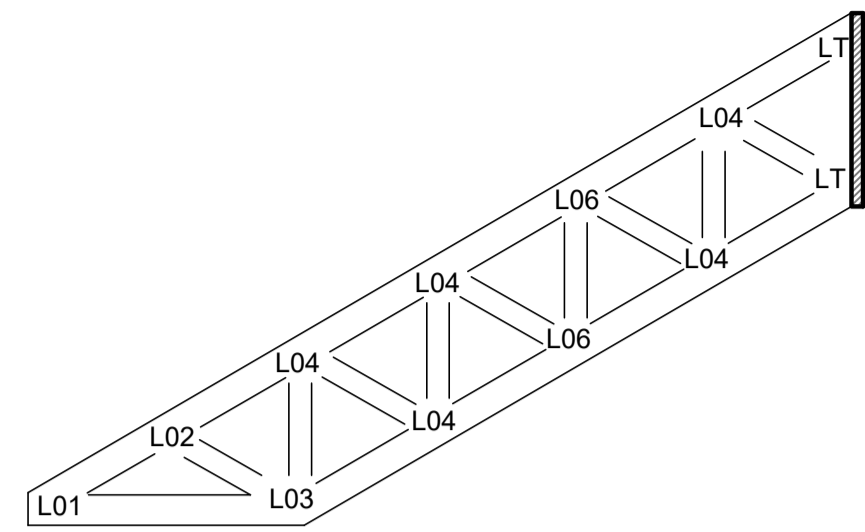
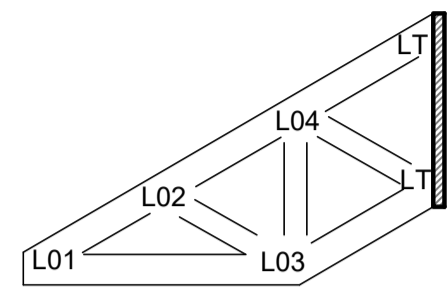


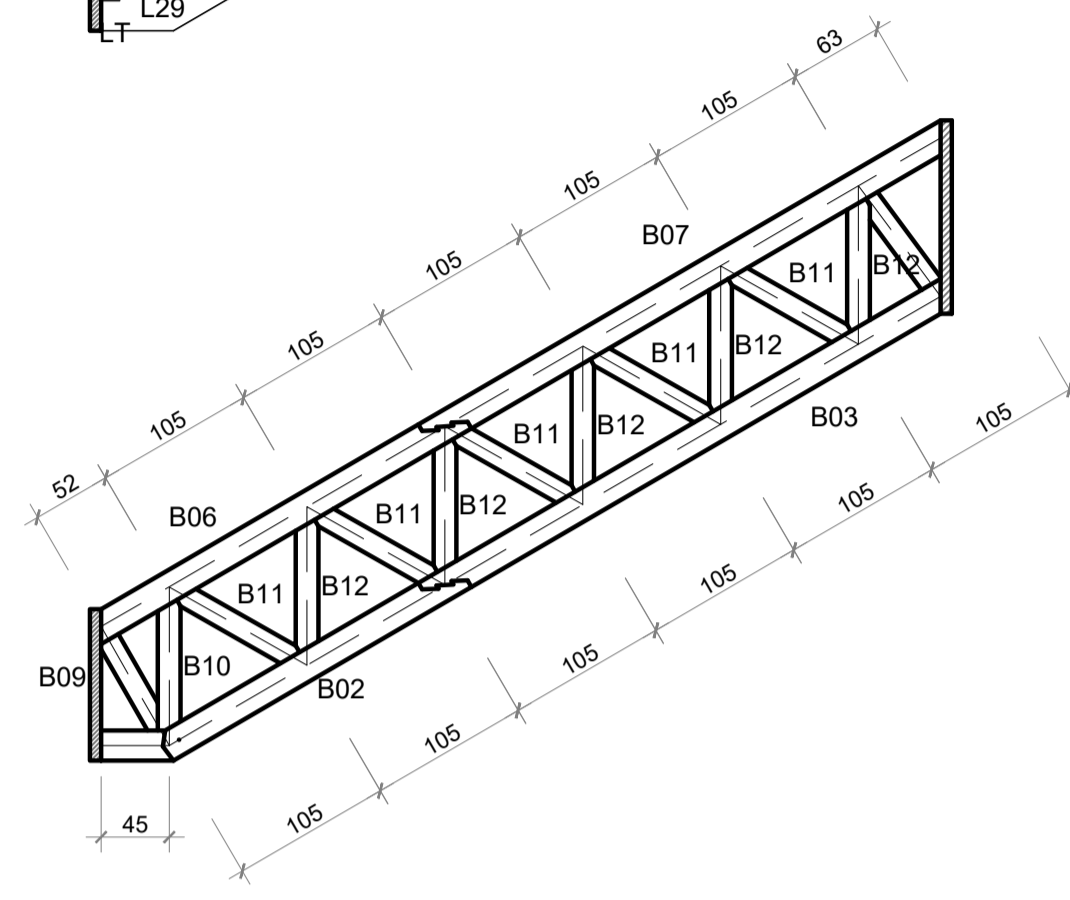
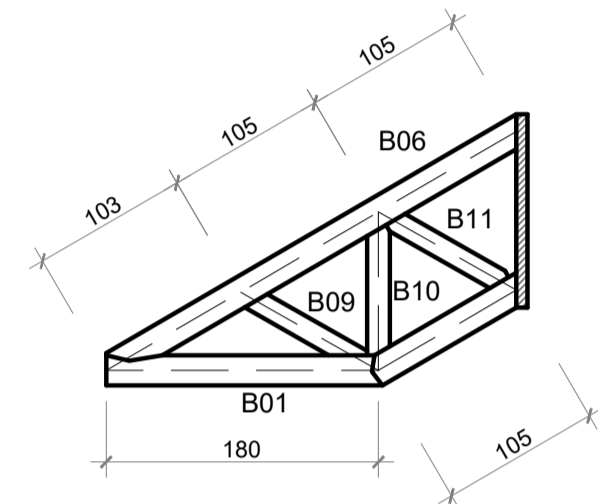
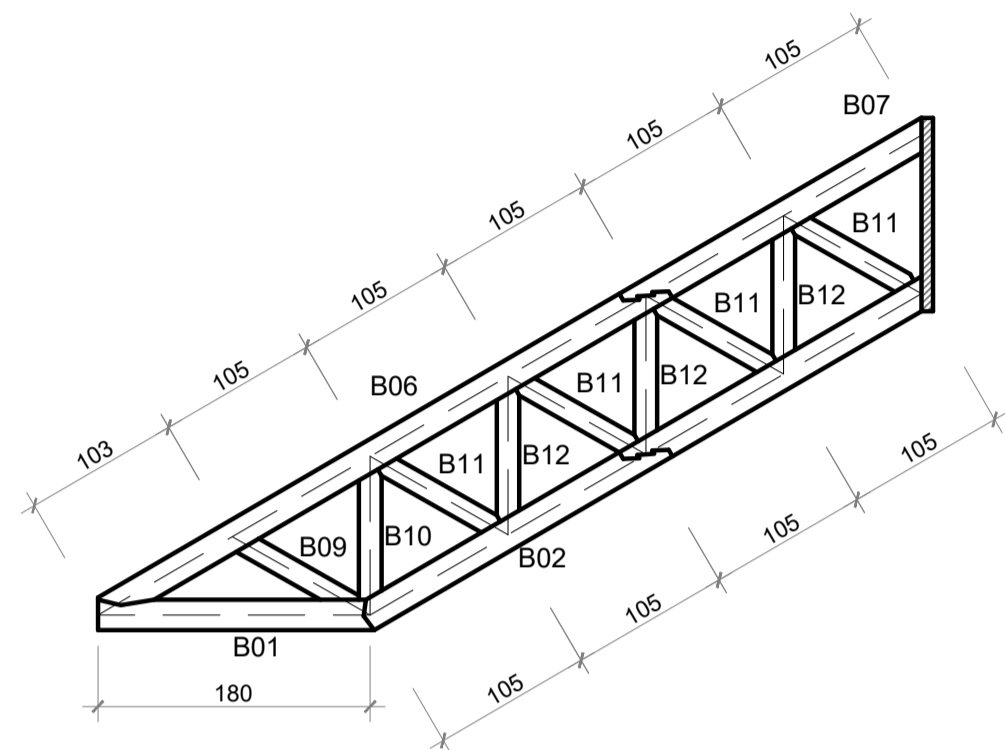
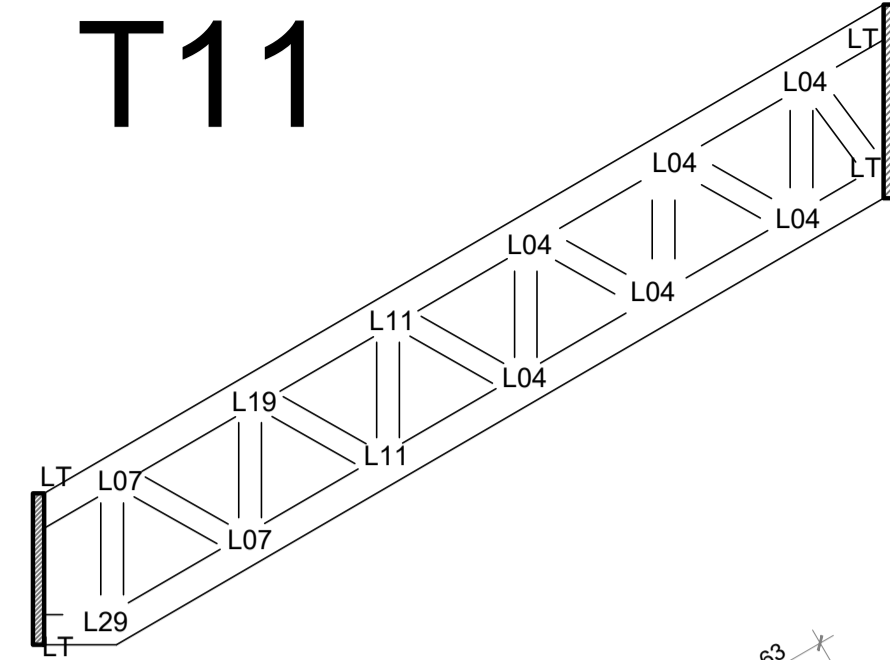
T9



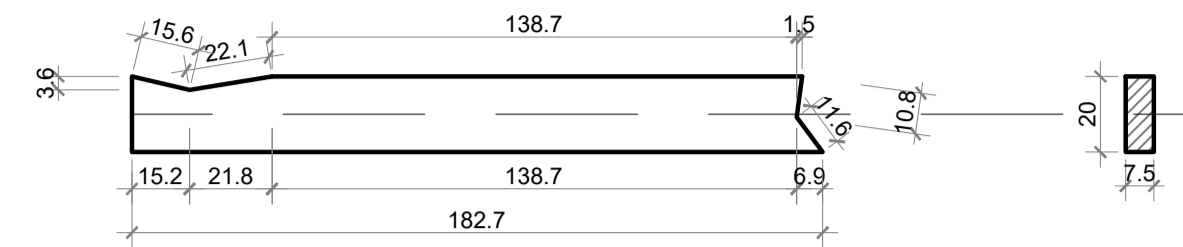
T10



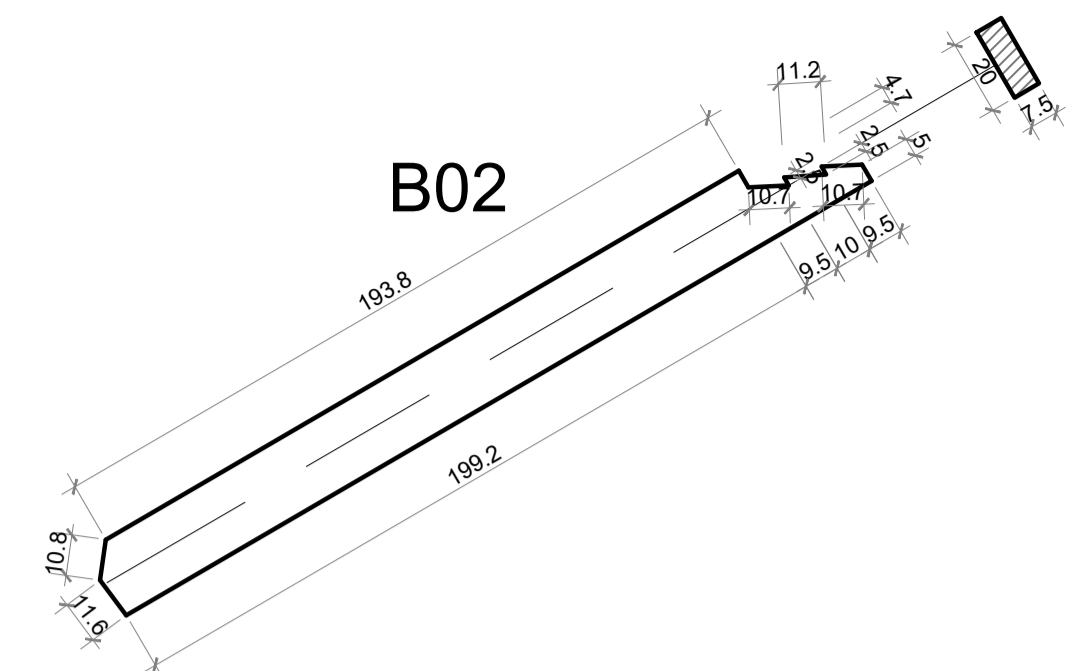
T11



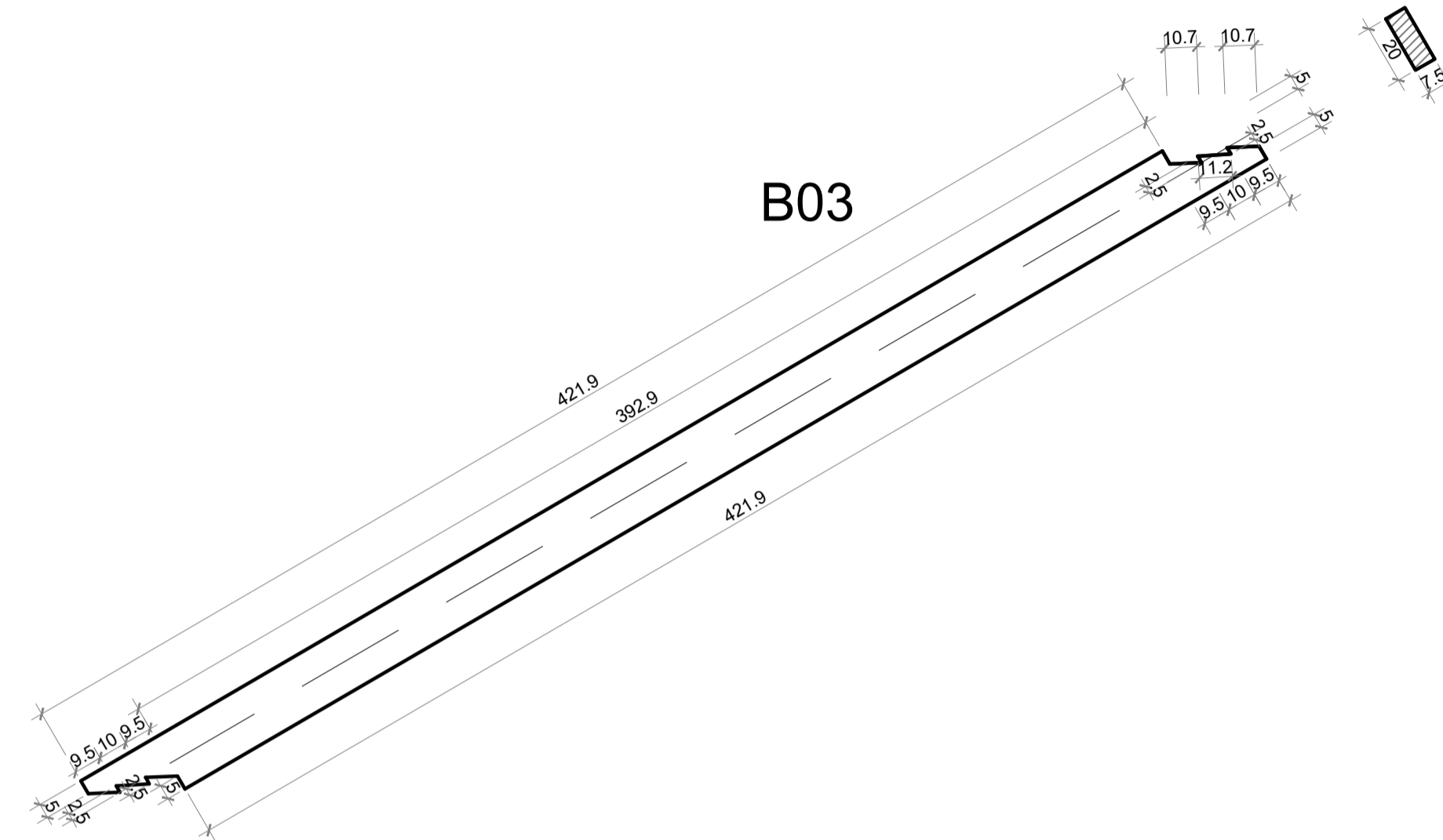
B01



B02

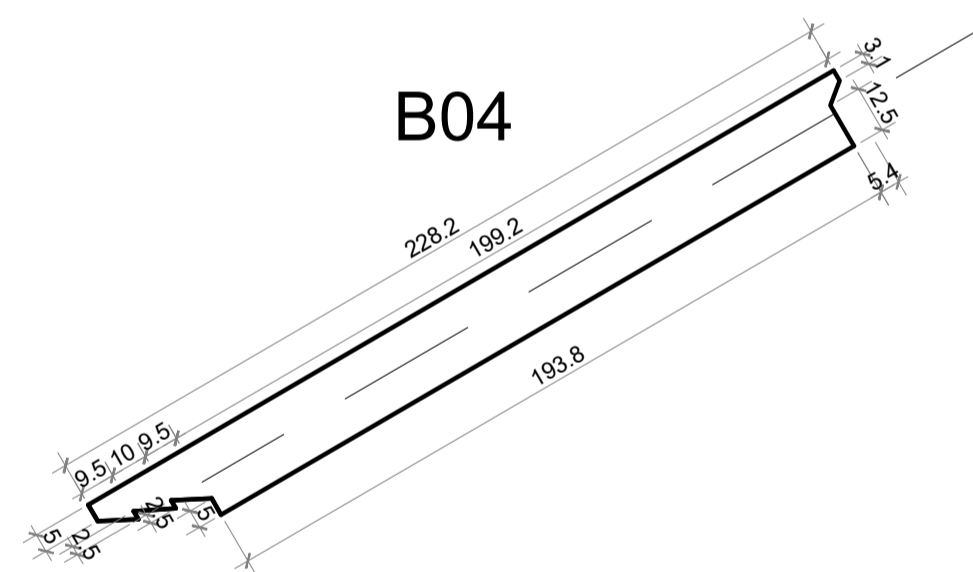


B03

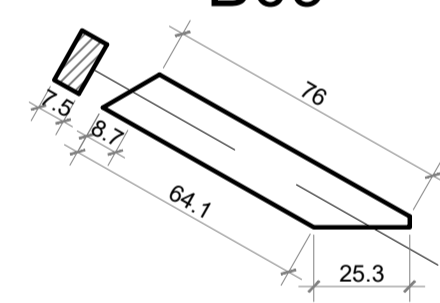


1 Treliza escala 1:50

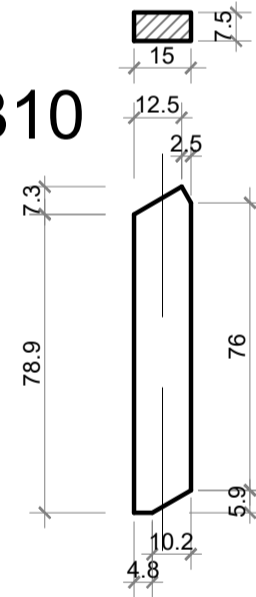
B04



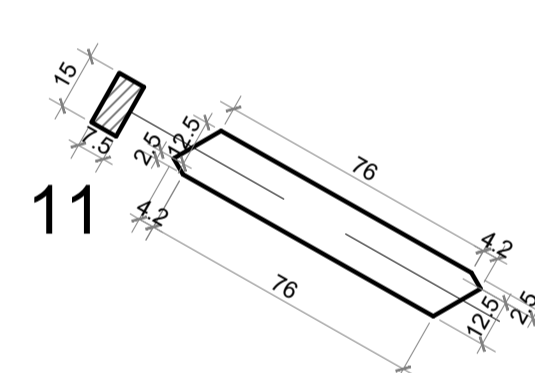
B09



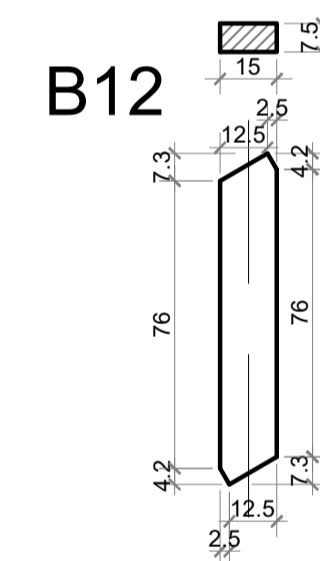
B10



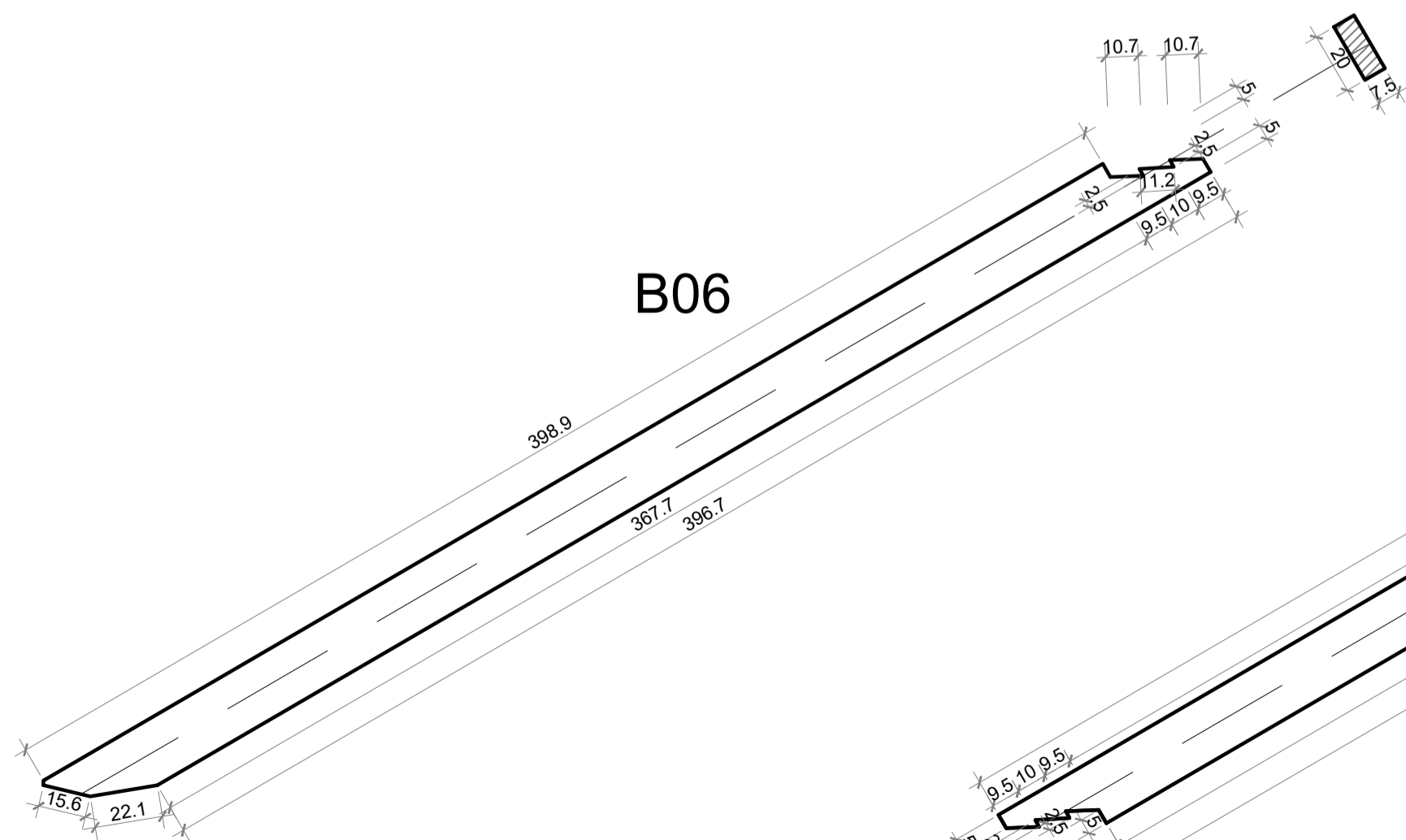
B11



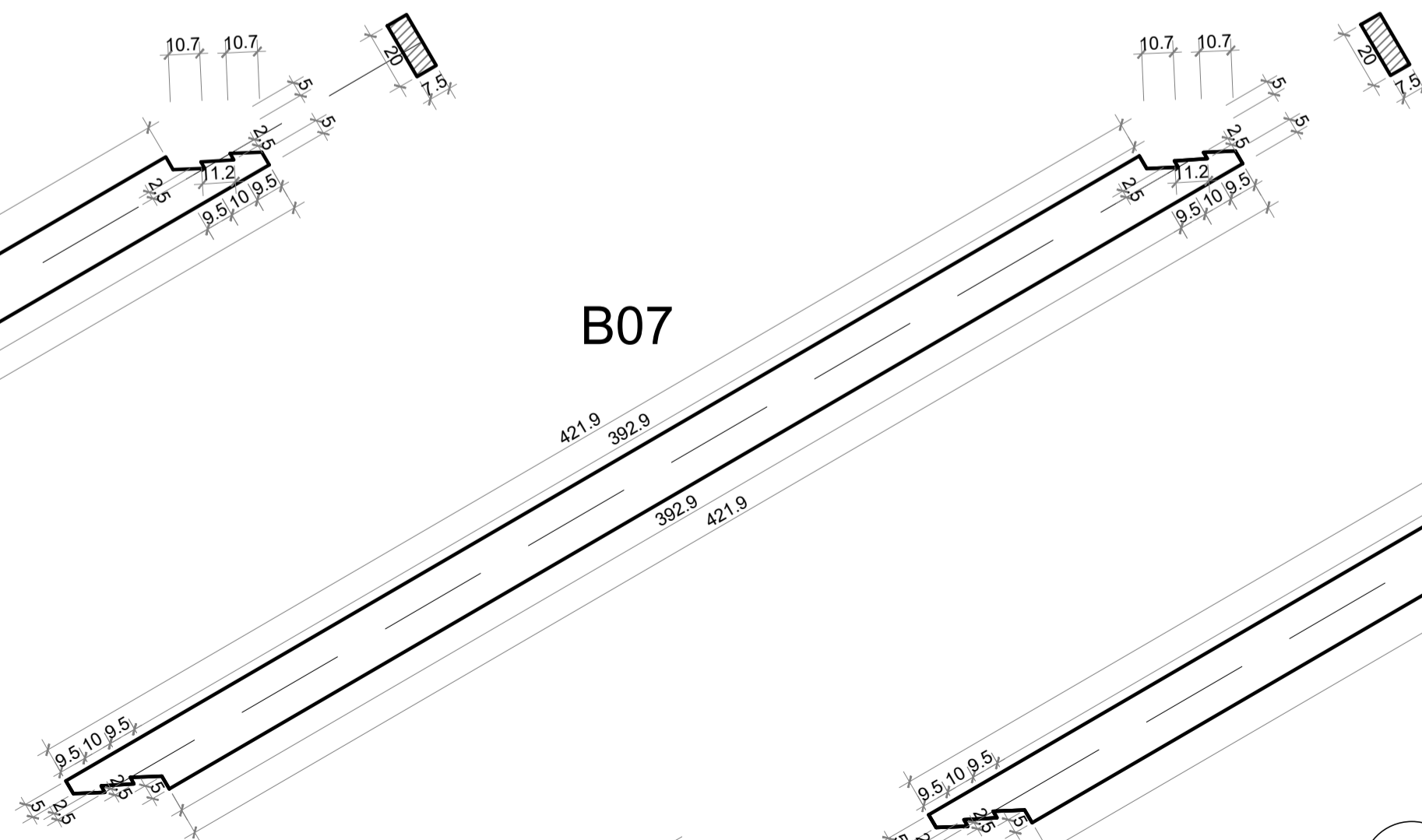
B12



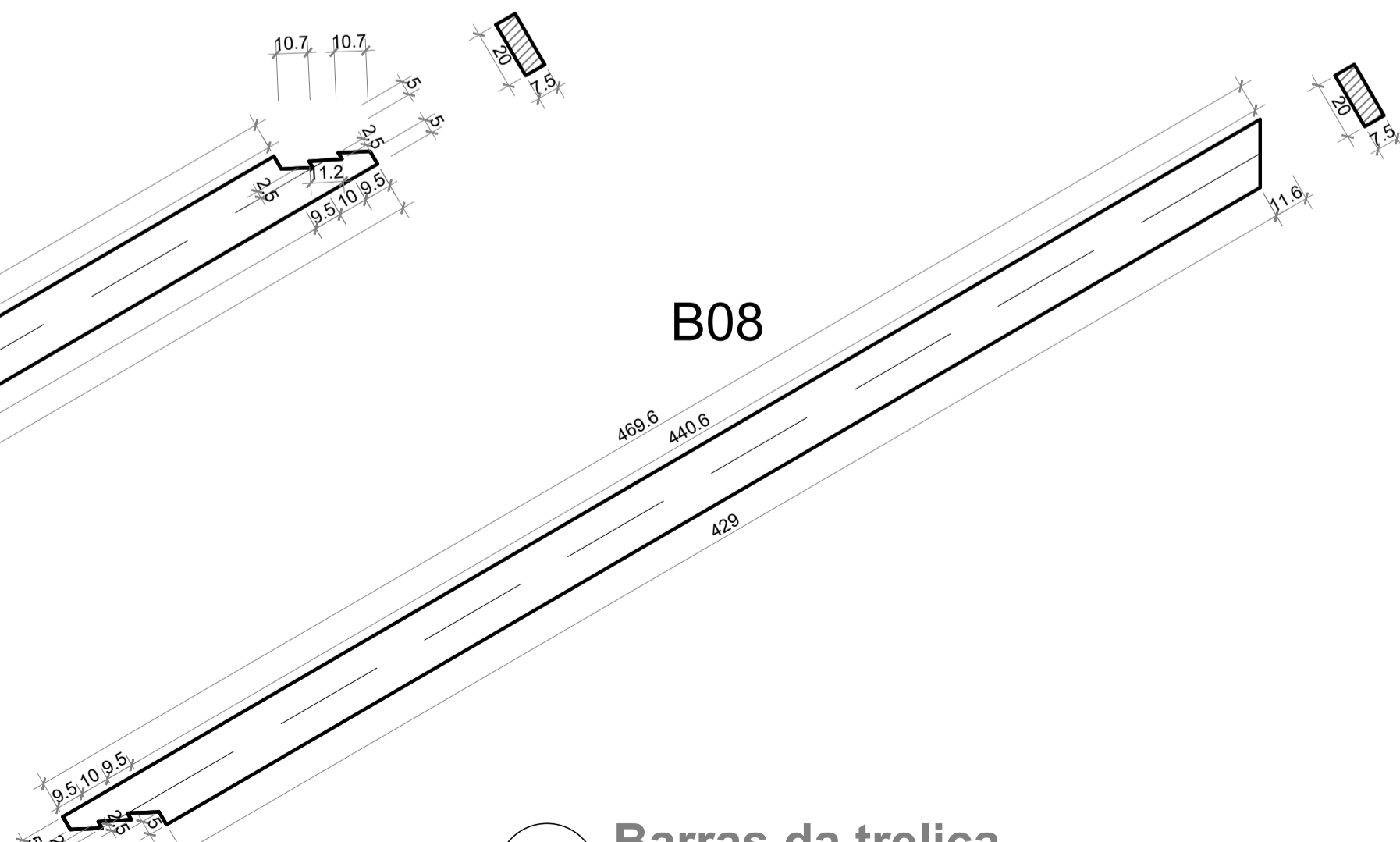
B06



B07



B08



2 Barras da treliza escala 1:20

Todas as unidades não indicadas estão em cm.

PROJETO ESTRUTURAL

CTG Pousada do Imigrante

Treliza T9, T10 e T11

Escala: 1/50 1/20

Desenho:

Revisão: 0

Data: 14/09/18

Unidade: cm

DESENHO

01

FOLHA

08

Gustavo Ribeiro da Silva

Engenheiro Civil, Msc.
CREA/RFS 208.184
54 - 9 81390048