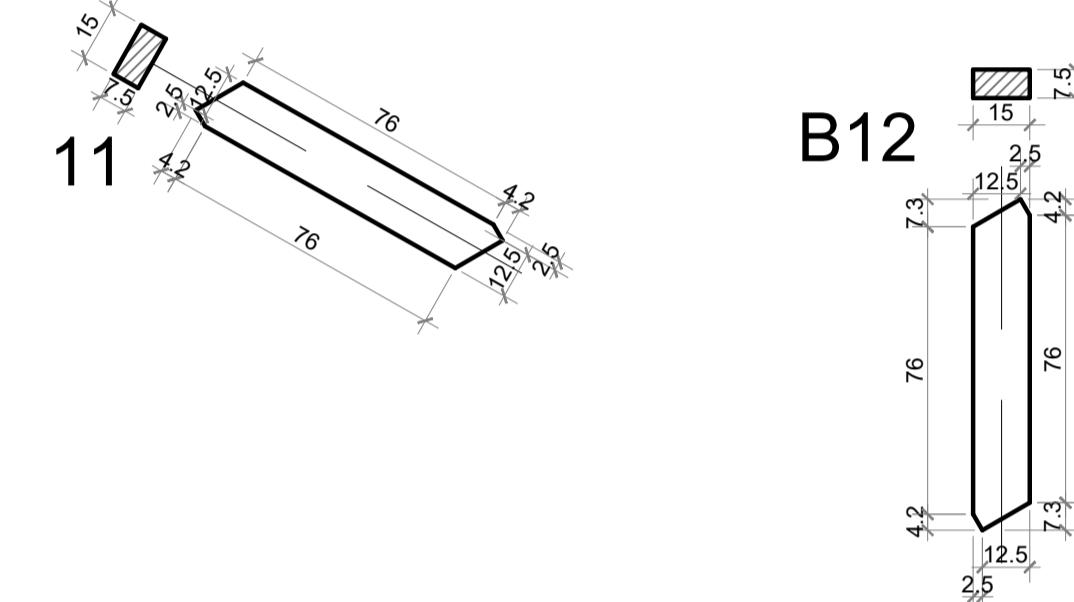
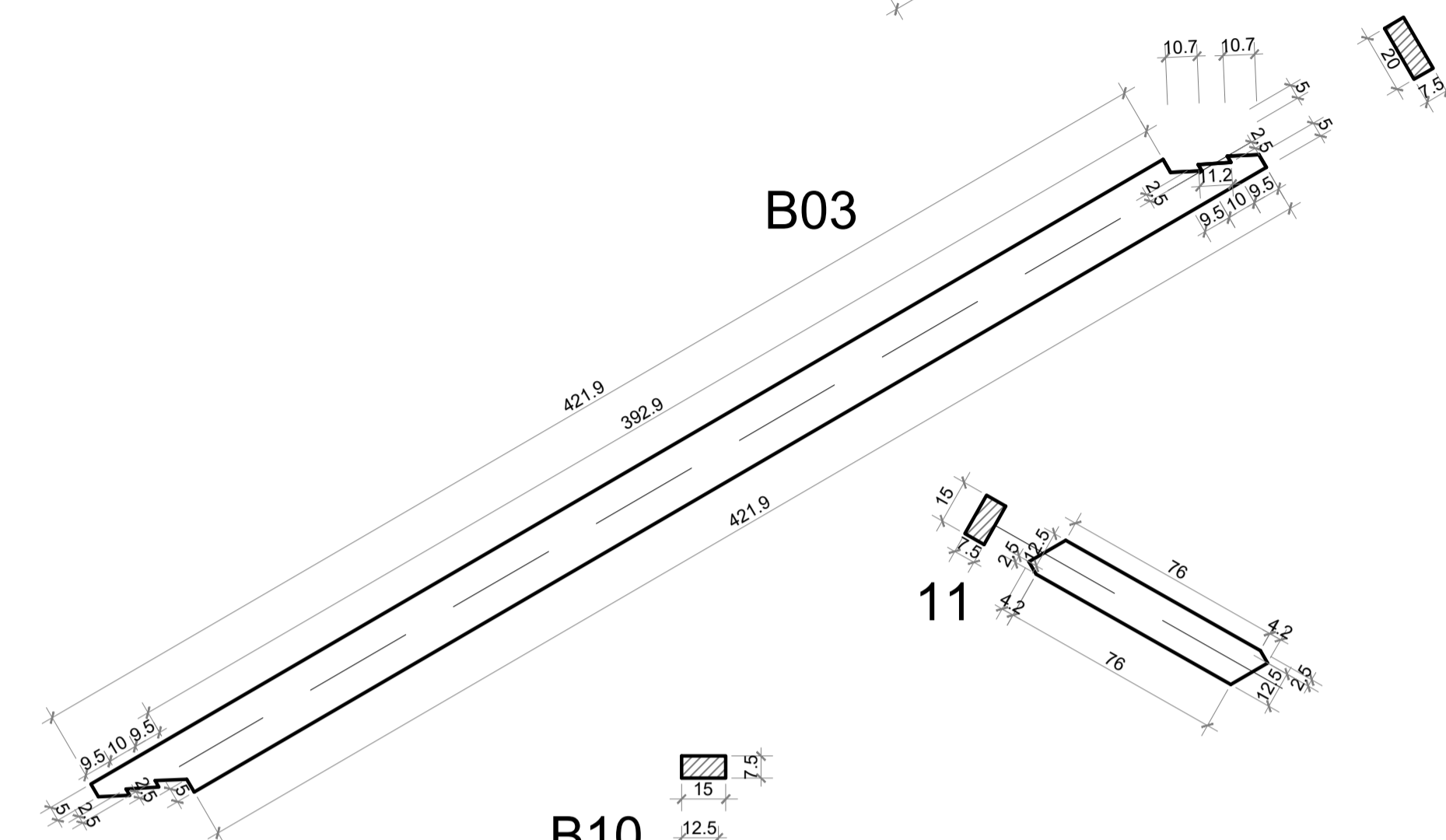
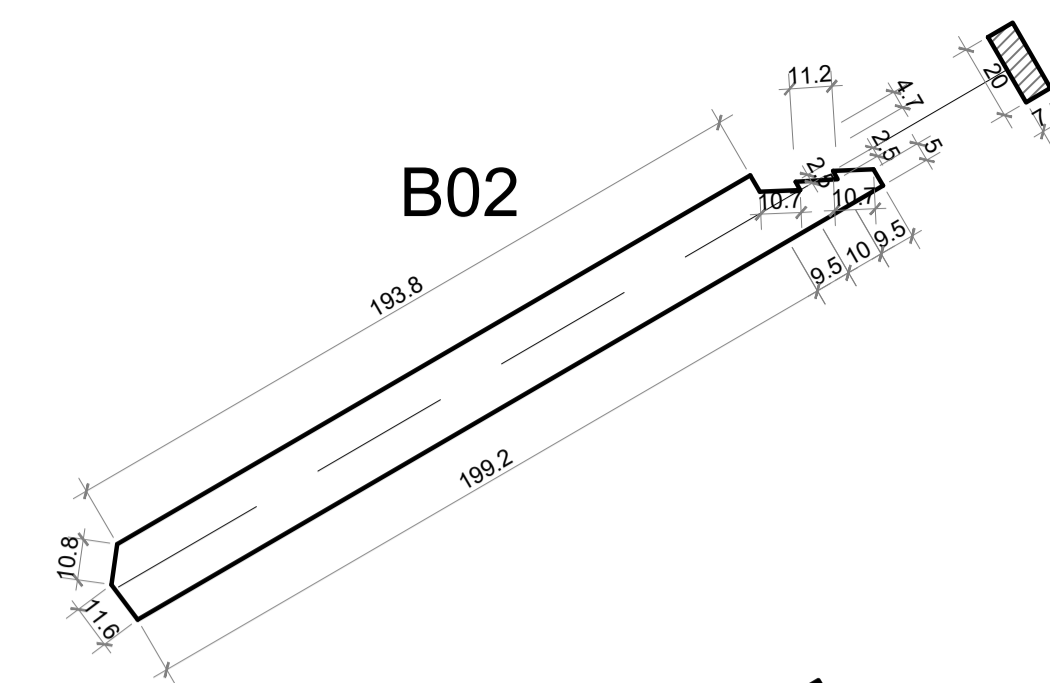
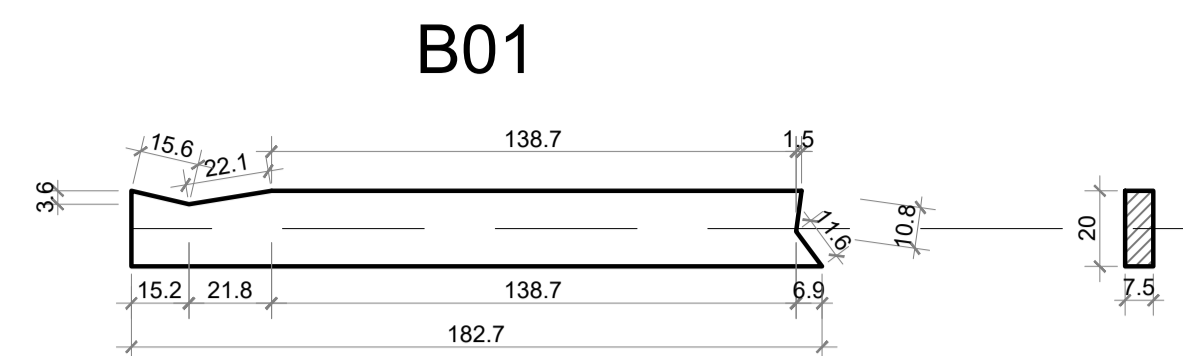
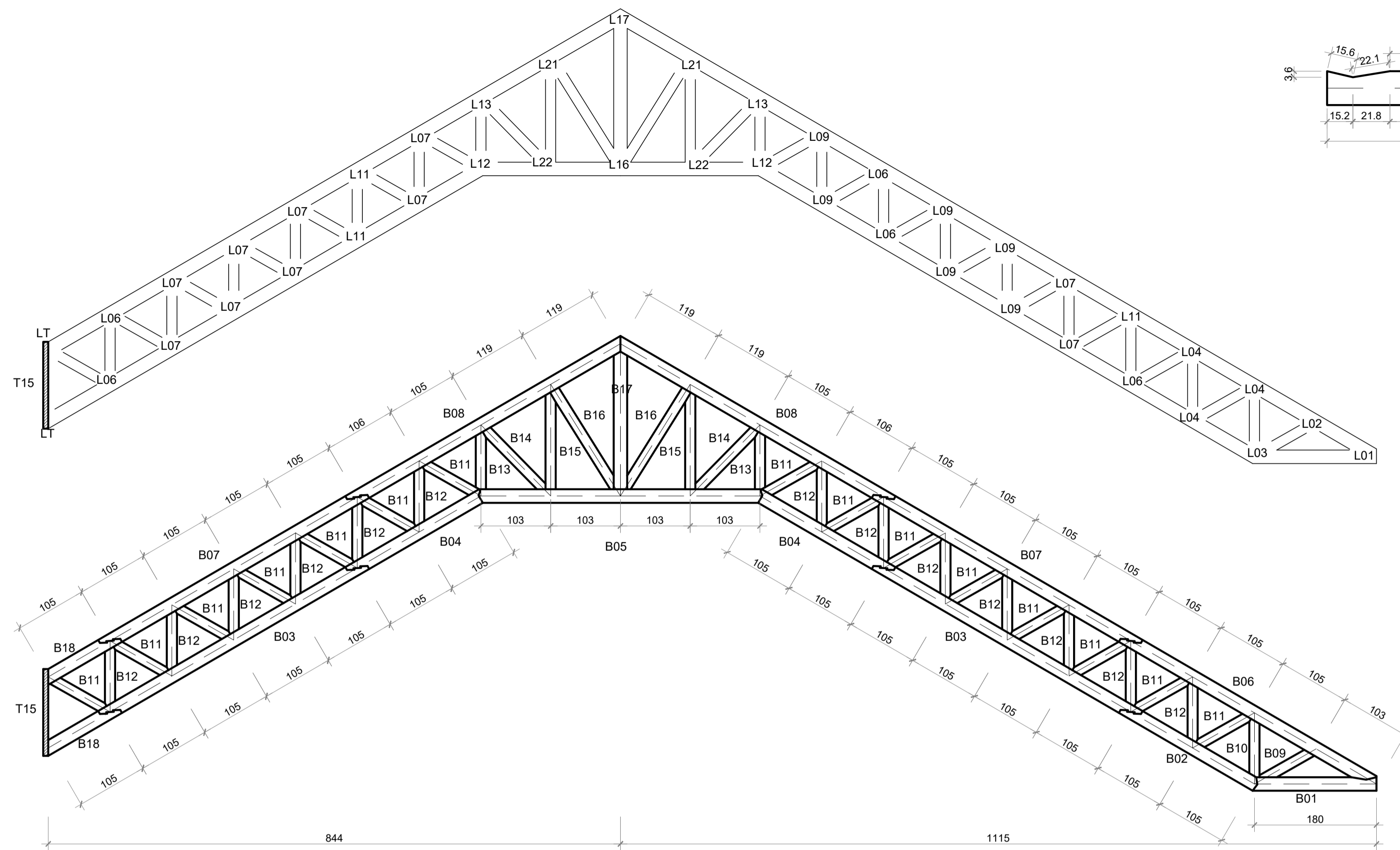
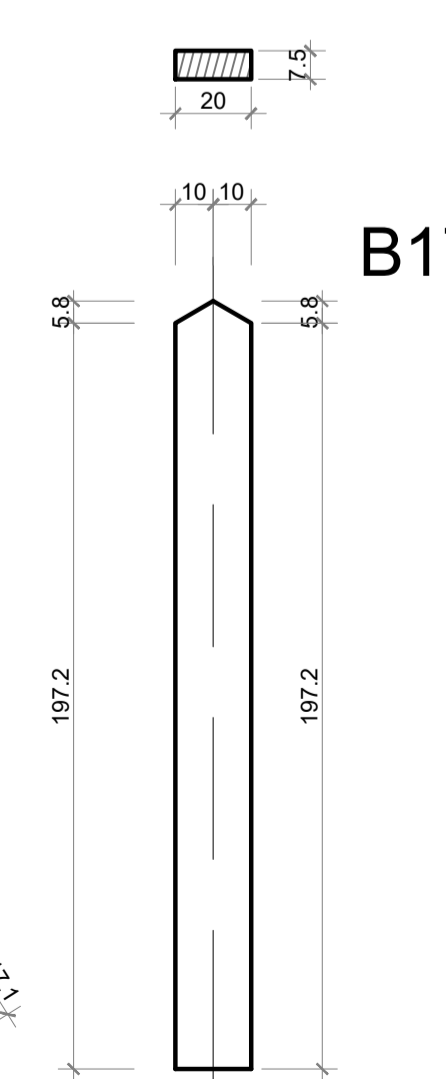
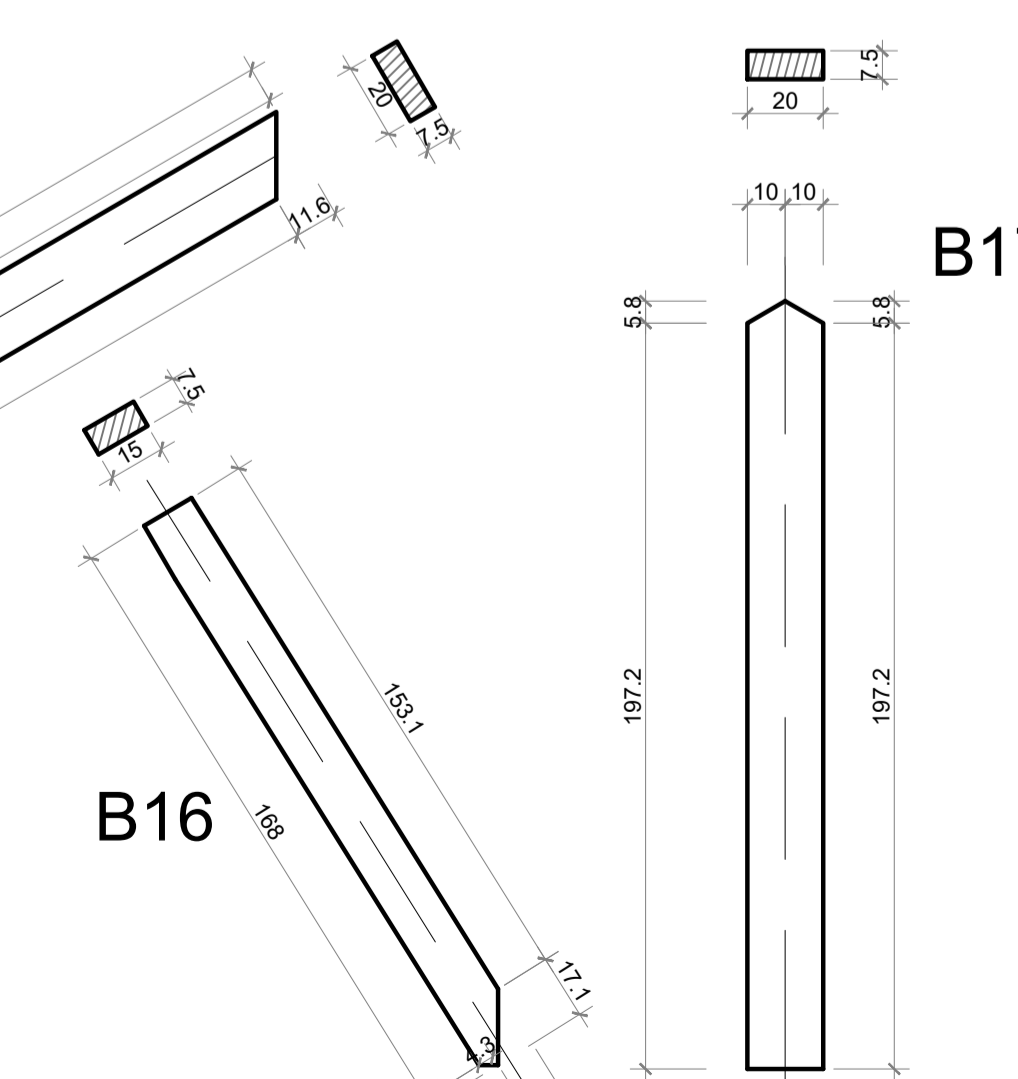
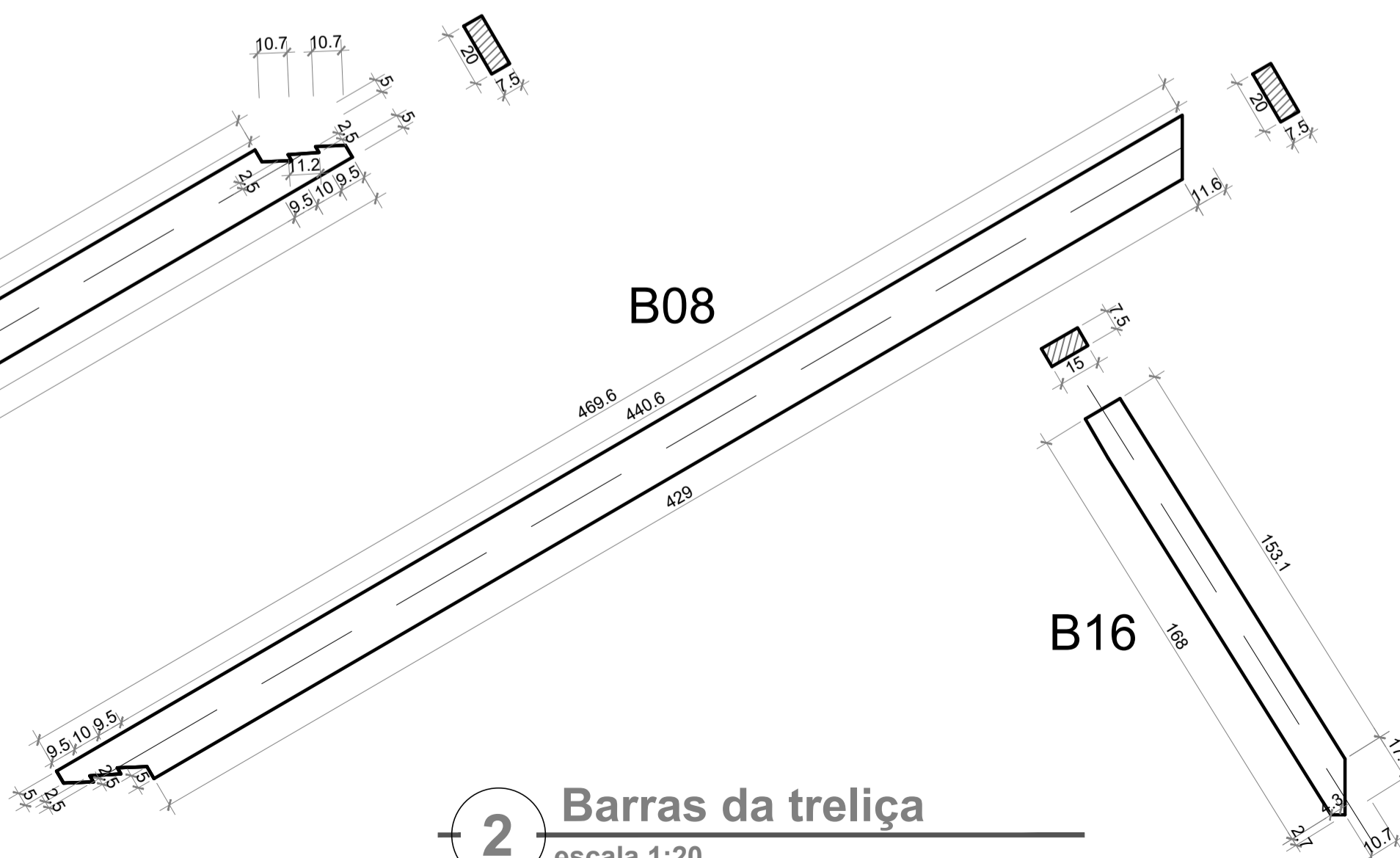
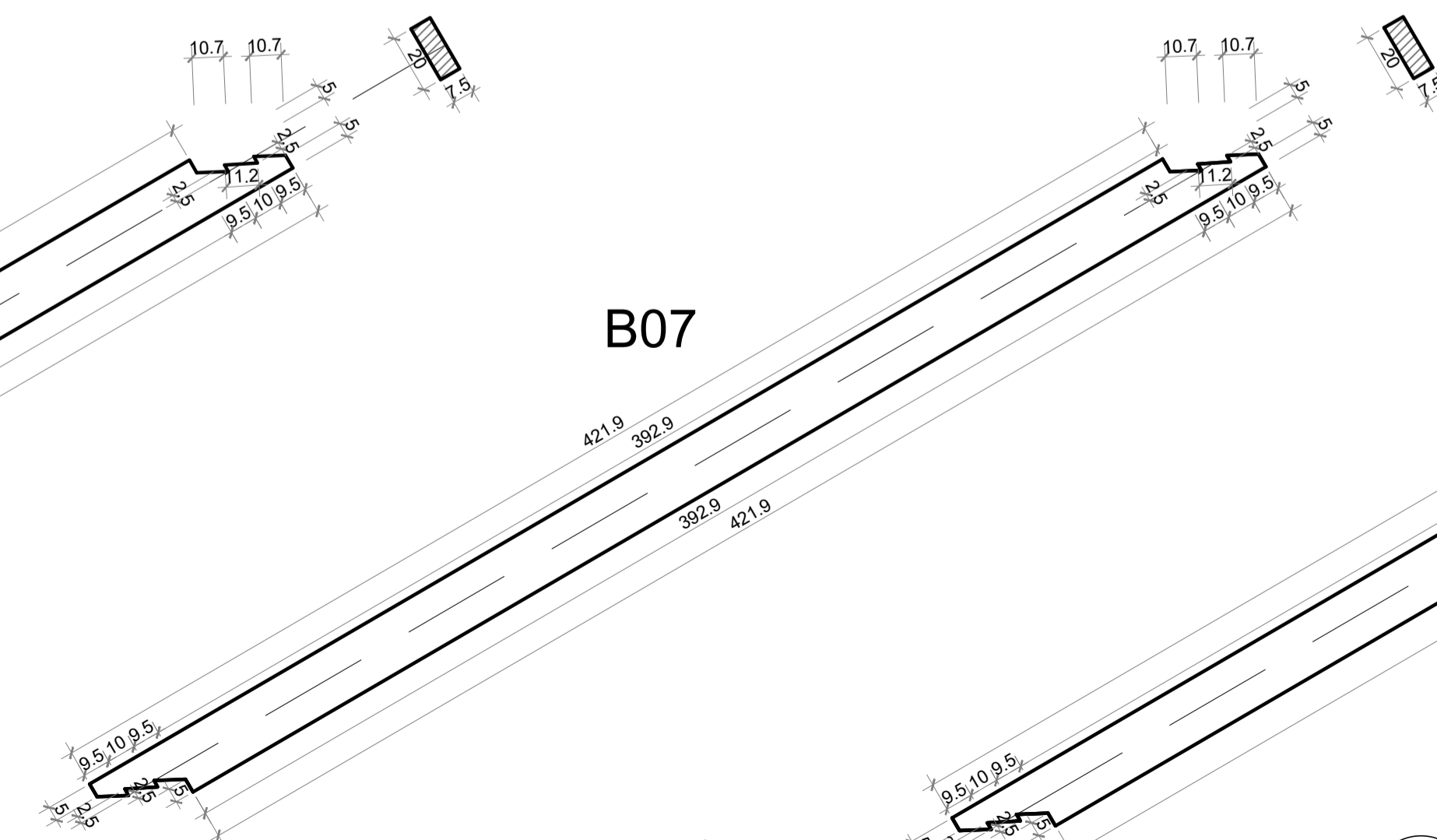
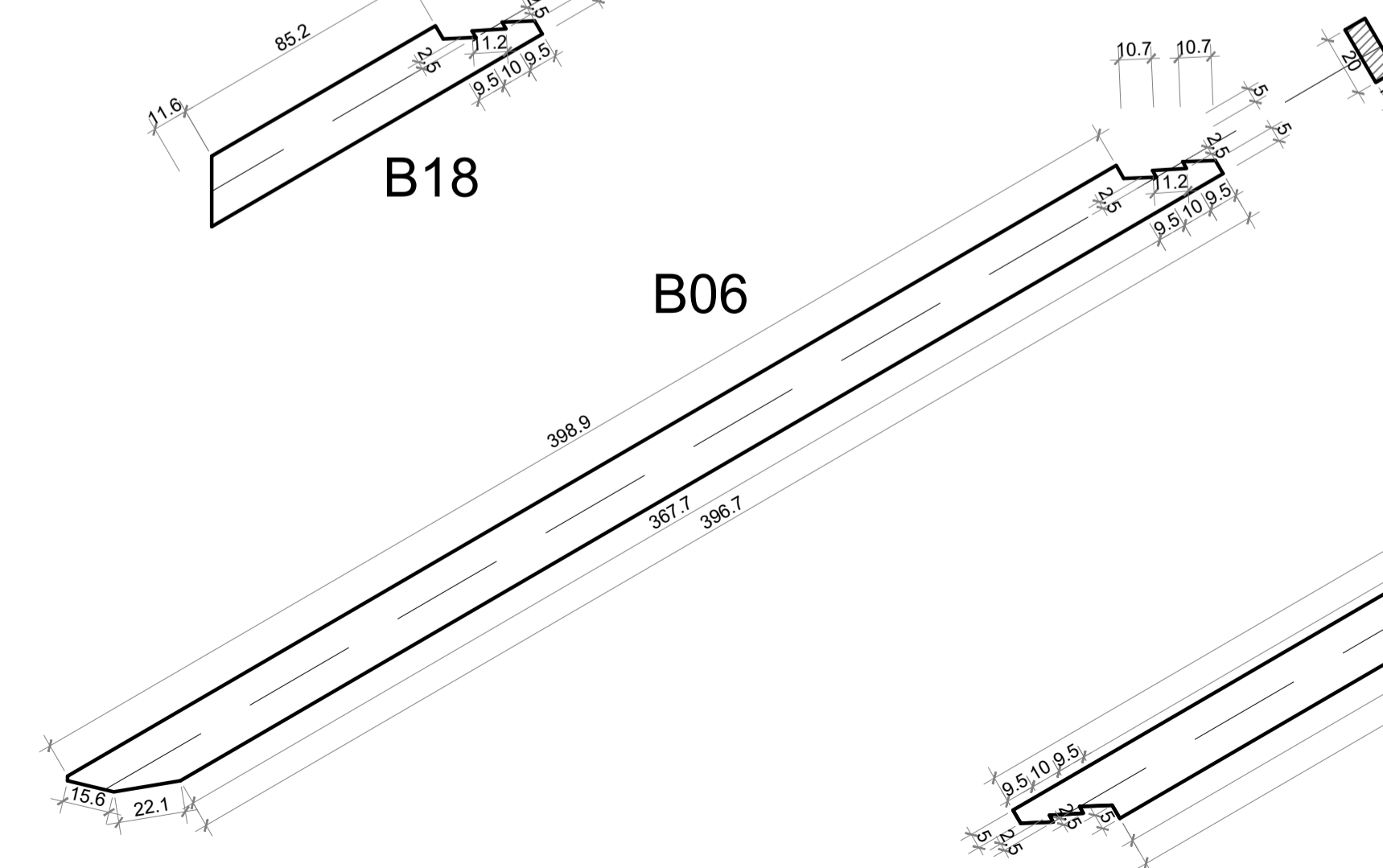
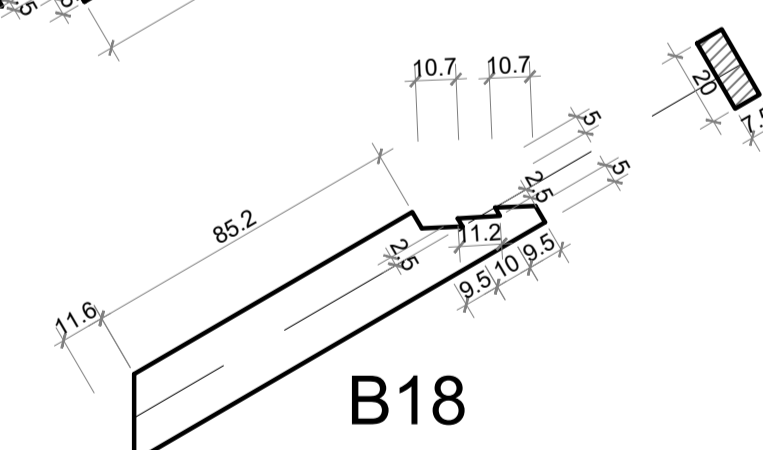
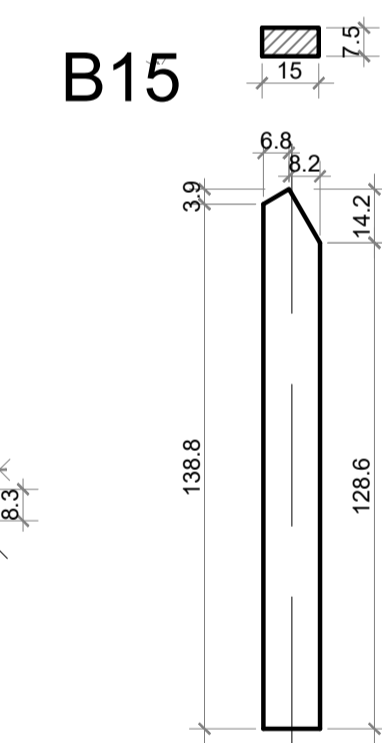
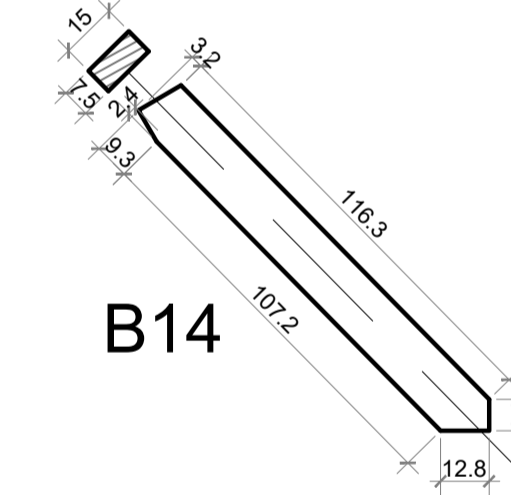
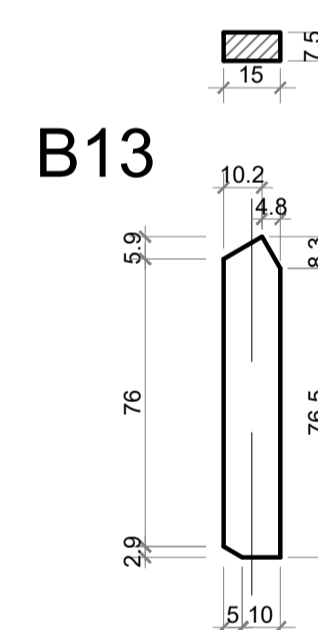
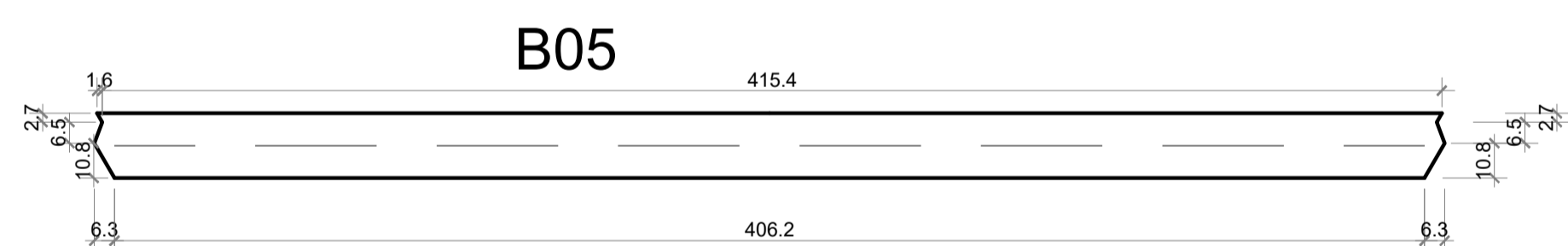
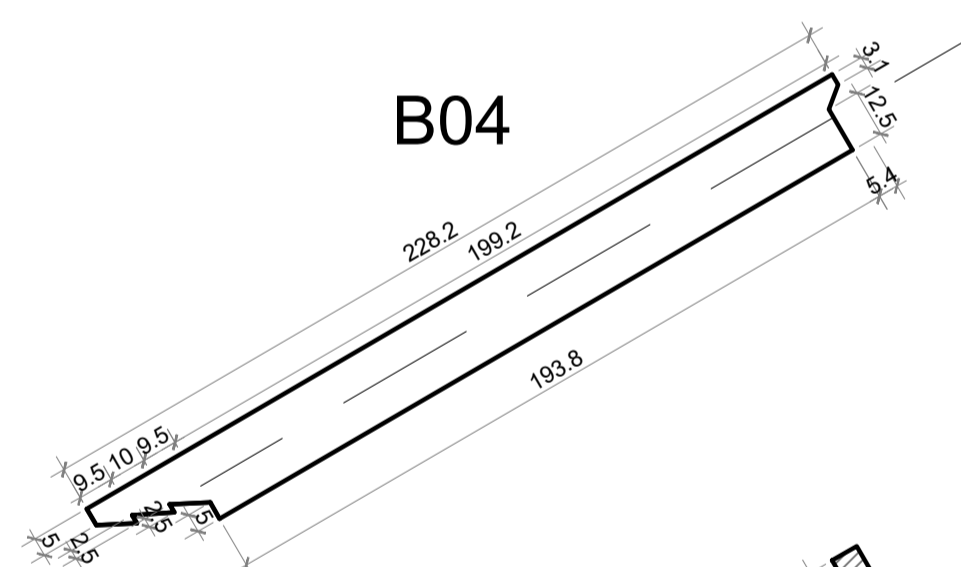


# T13



**1** Treliça  
escala 1:50



**2** Barras da treliça  
escala 1:20

Todas as unidades não indicadas estão em cm.

PROJETO ESTRUTURAL

CTG Pousada do Imigrante

TRELIÇA T13

Escala: 1/50 1/20

Desenho:

Revisão: 0

Data: 14/09/18

Unidade: cm

DESENHO  
**01**

FOLHA  
**10**

Gustavo Ribeiro da Silva  
Engenheiro Civil, Msc.  
CREA/RFS 208.184  
54 - 9 81390048