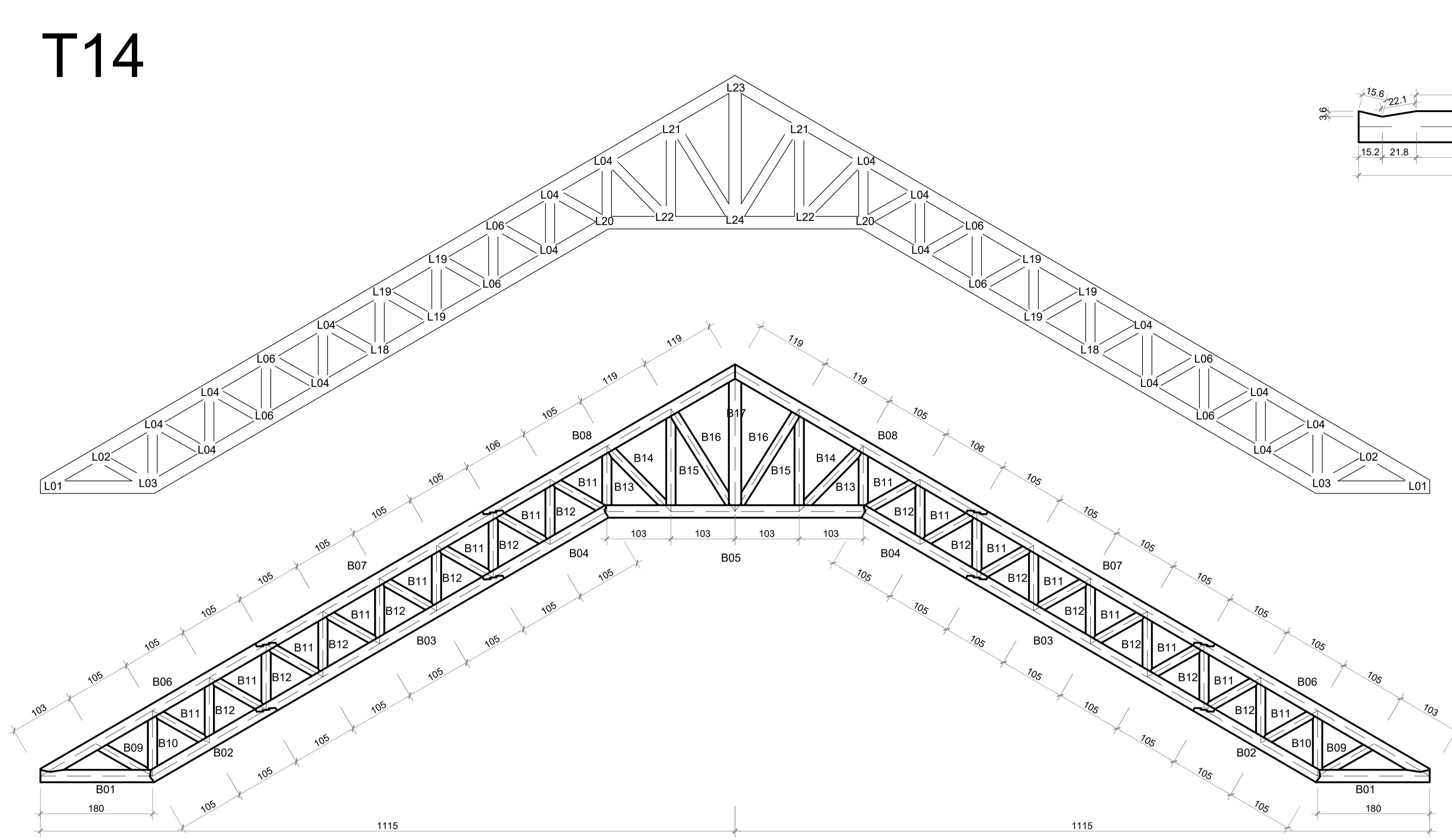
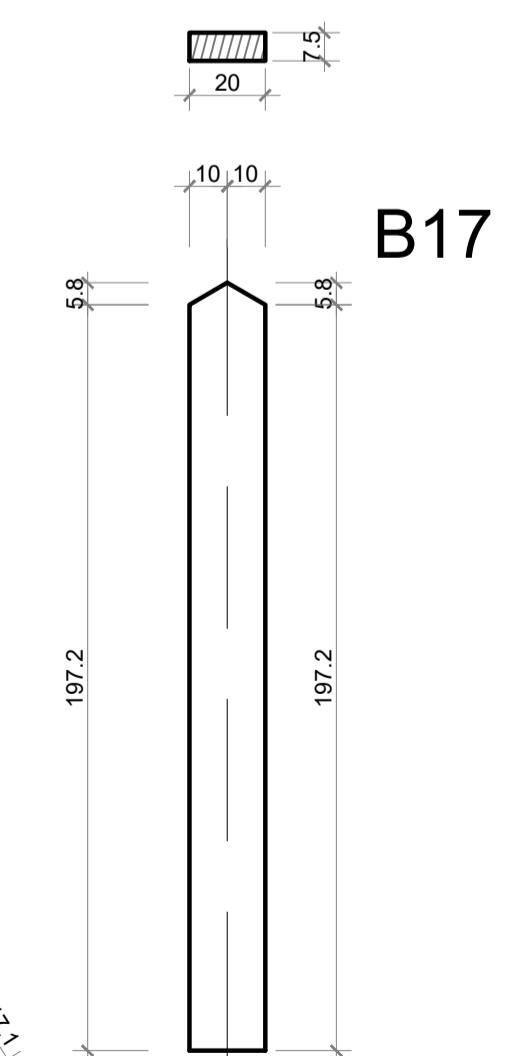
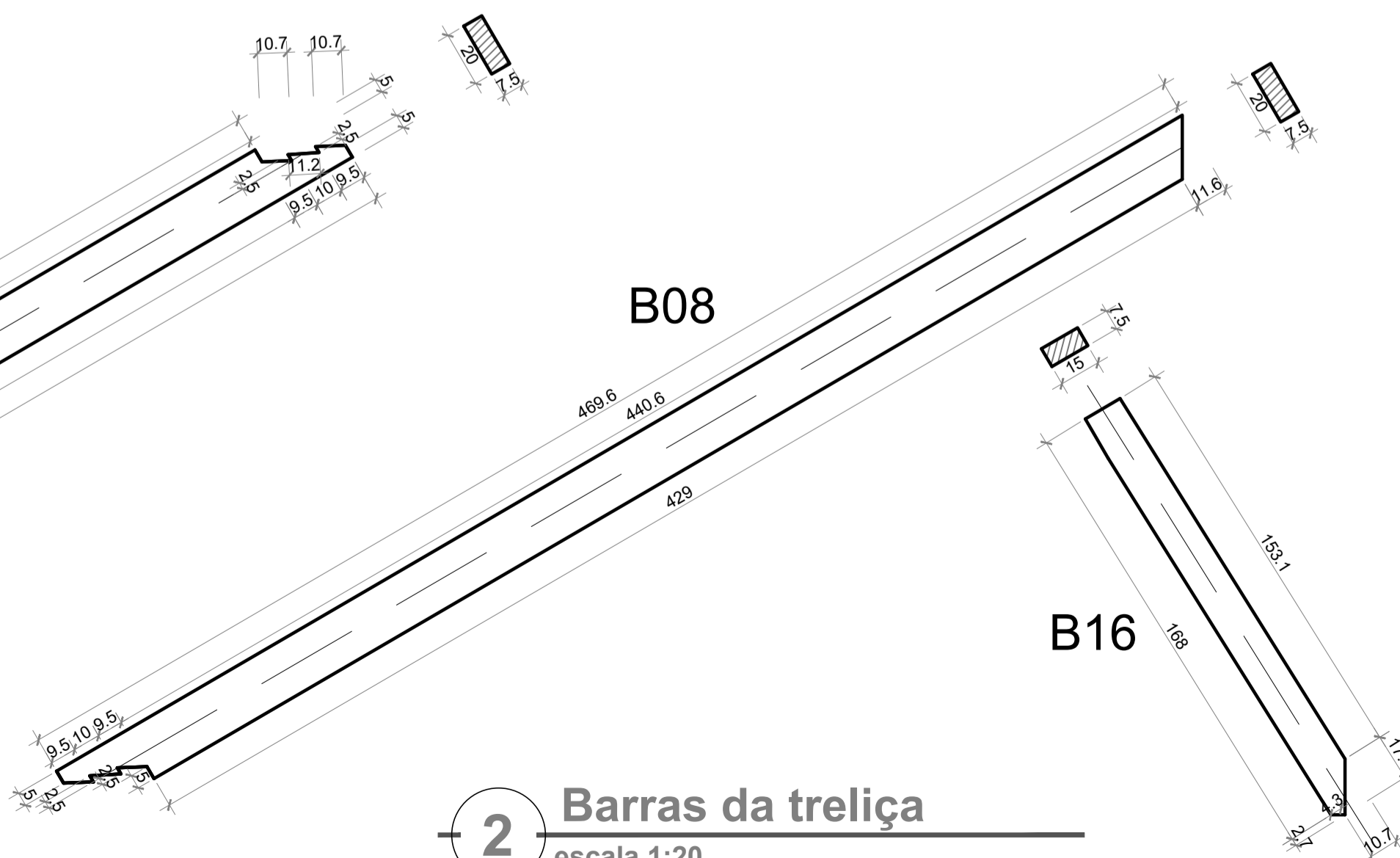
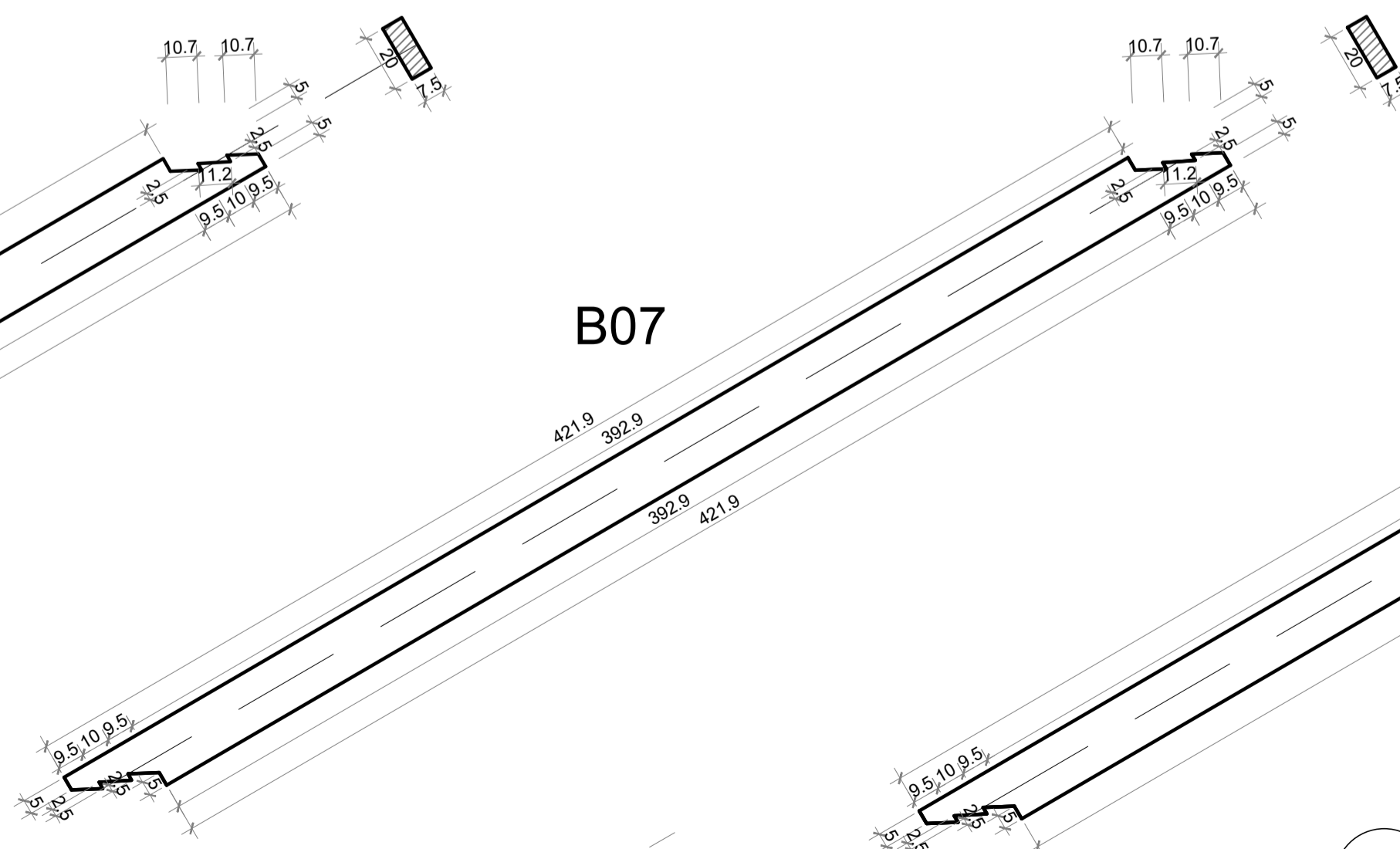
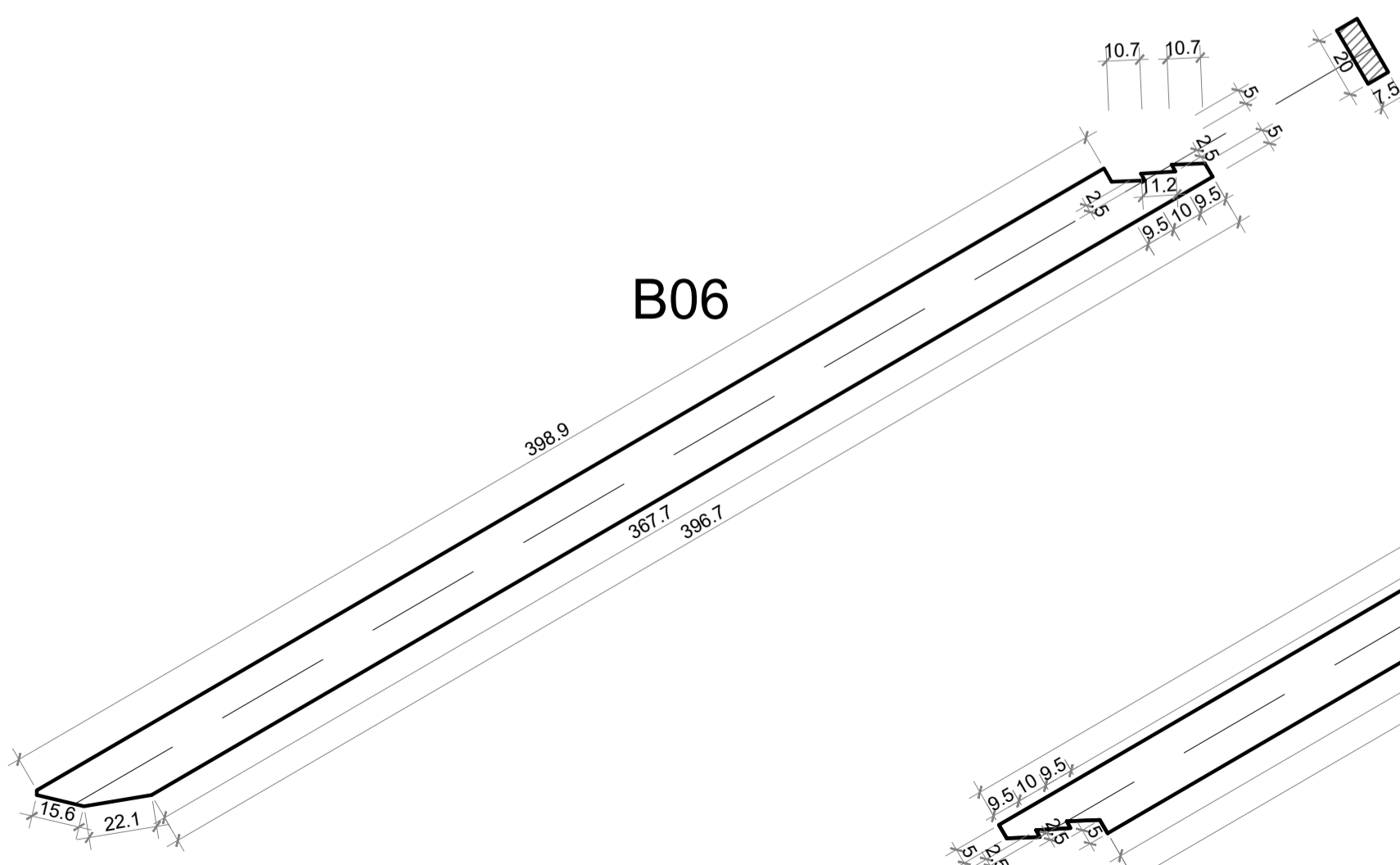
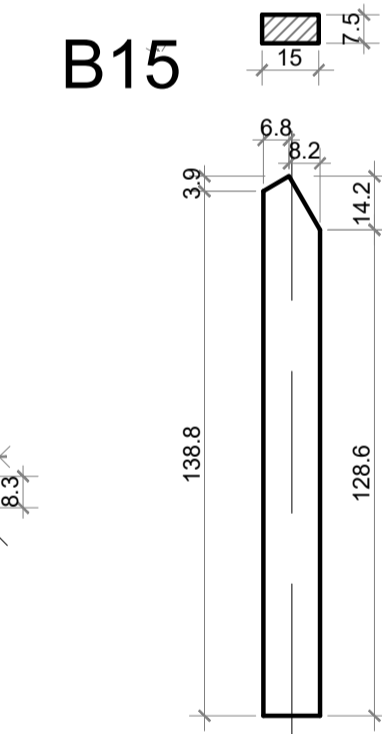
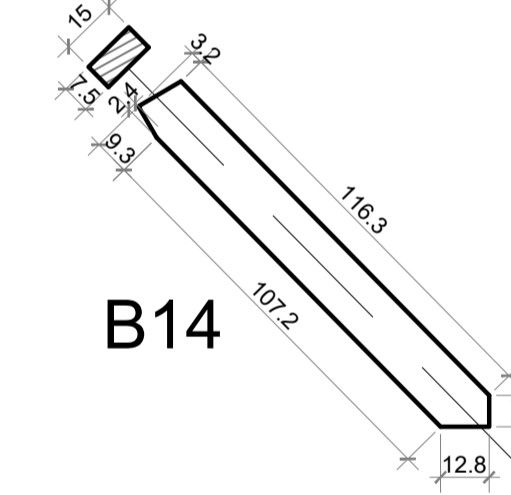
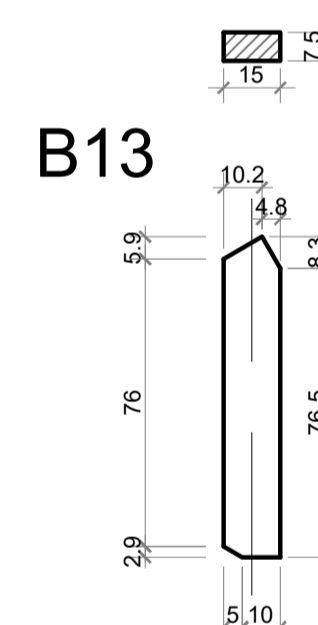
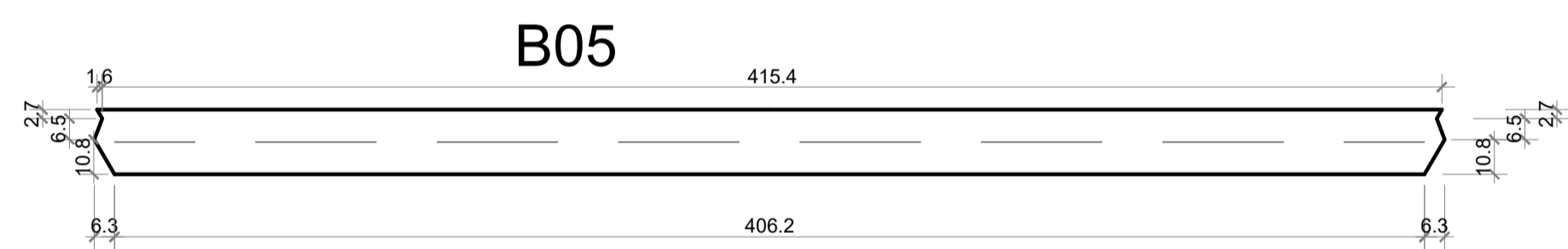
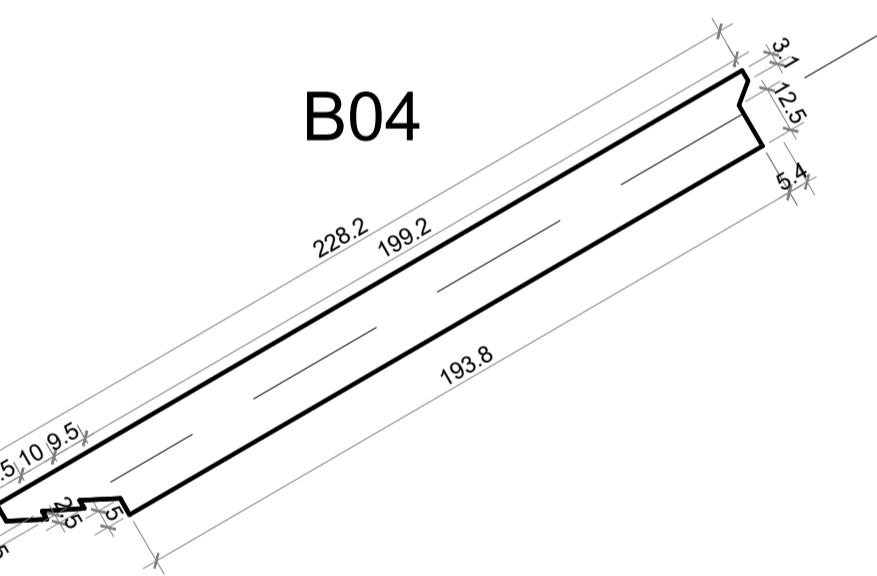


T14

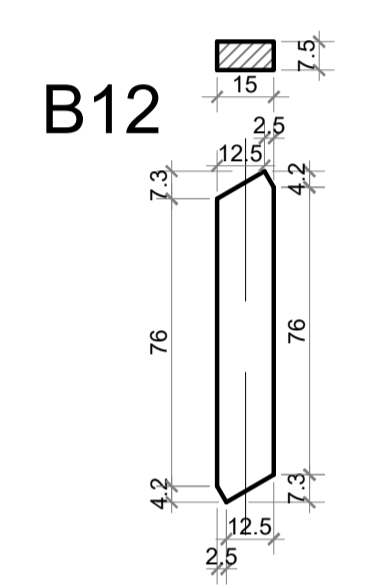
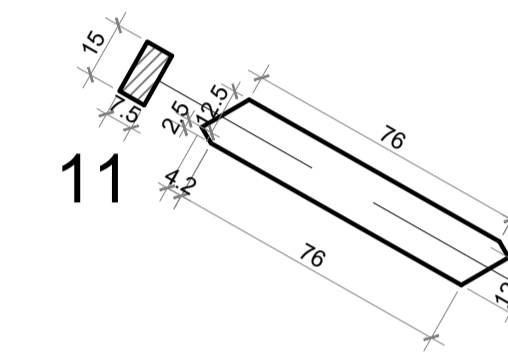
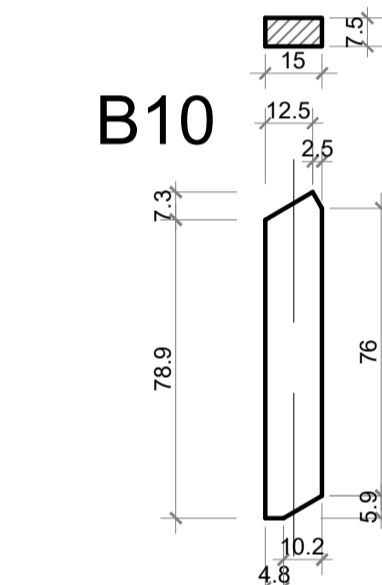
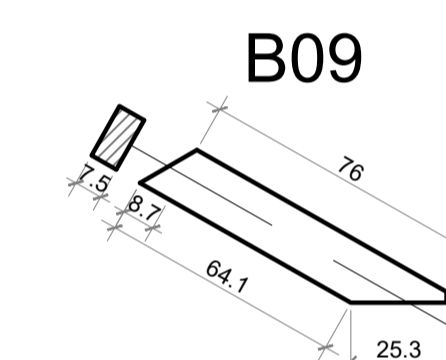
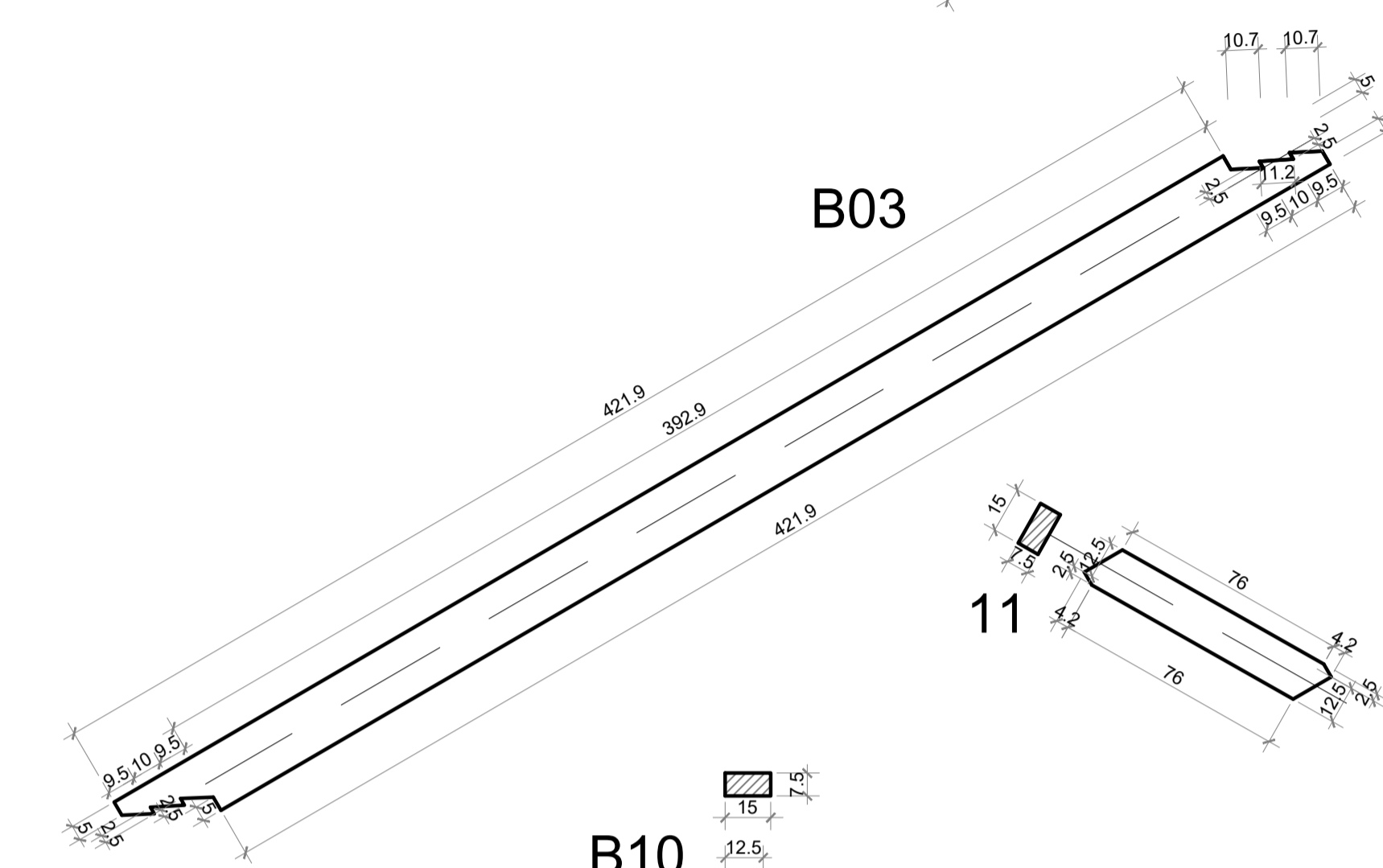
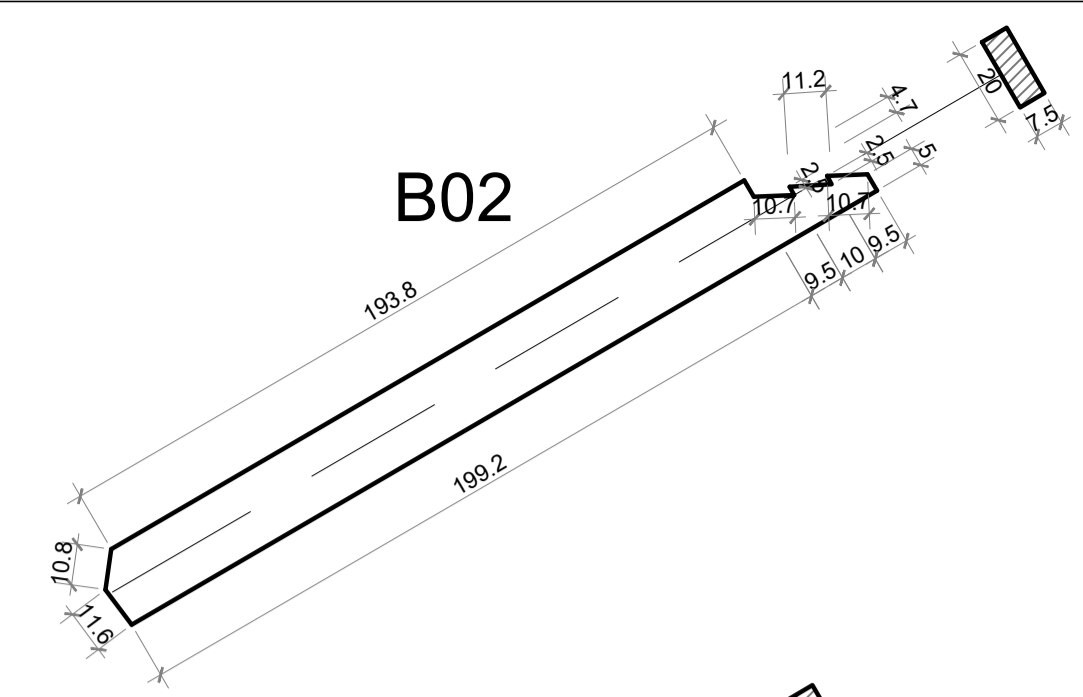
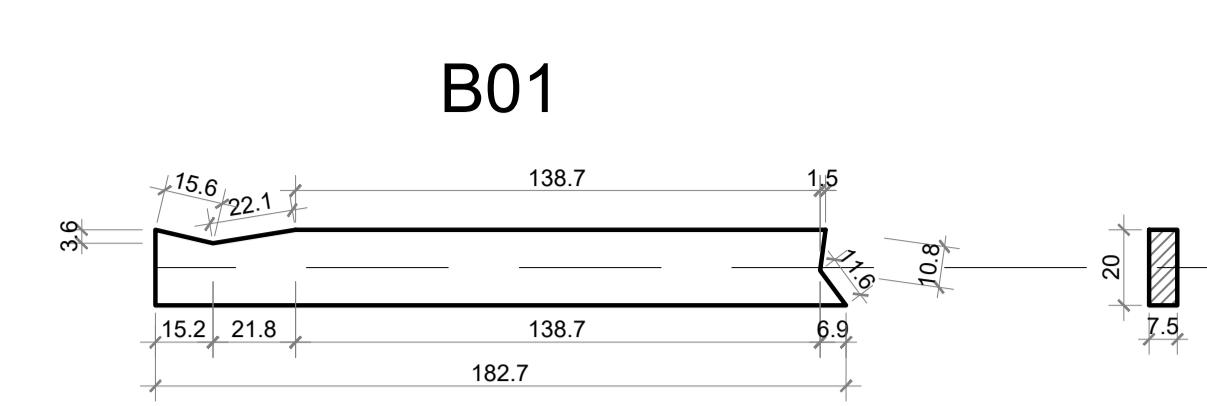


1 Treliza
escala 1:50



2 Barras da treliça
escala 1:20

Todas as unidades não indicadas estão em cm.



PROJETO ESTRUTURAL

CTG Pousada do Imigrante

TRELIÇA T14

Escala: 1/50 1/20	DESENHO	01
Desenho:	Revisão: 0	FOLHA
Data: 14/09/18	Unidade: cm	11

Gustavo Ribeiro da Silva
Engenheiro Civil, Msc.
CREA/RFS 208.184
54 - 9 81390048