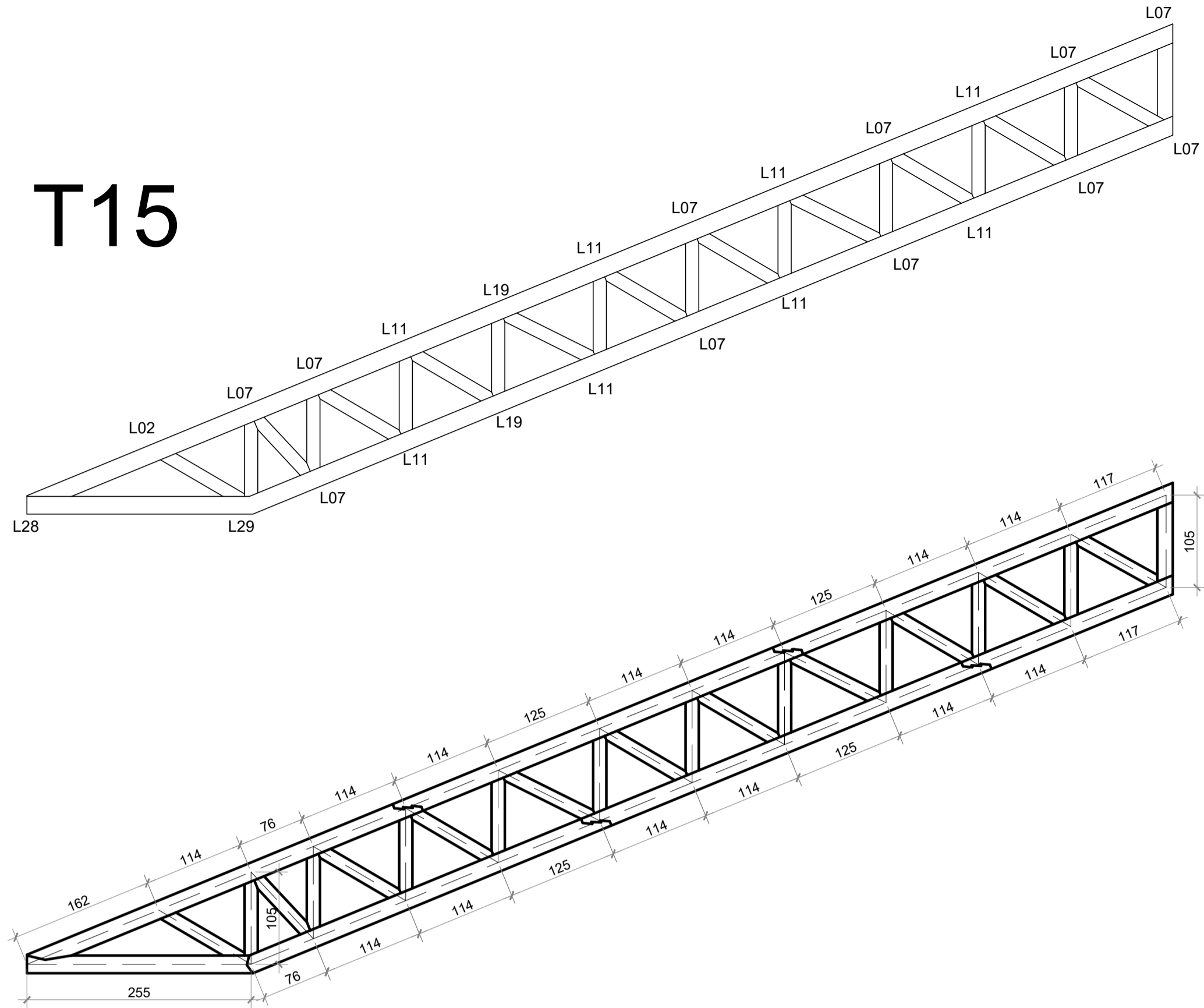
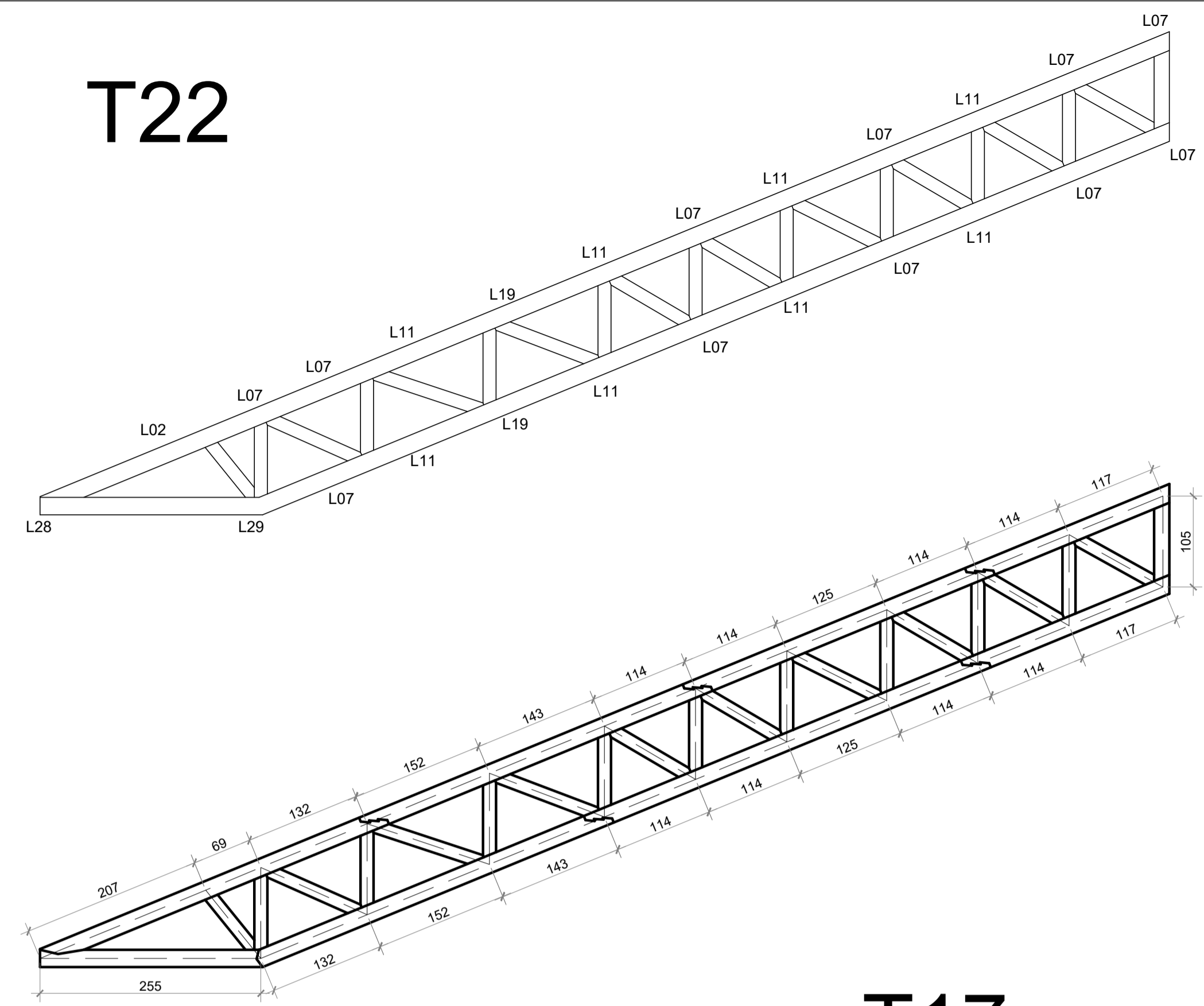


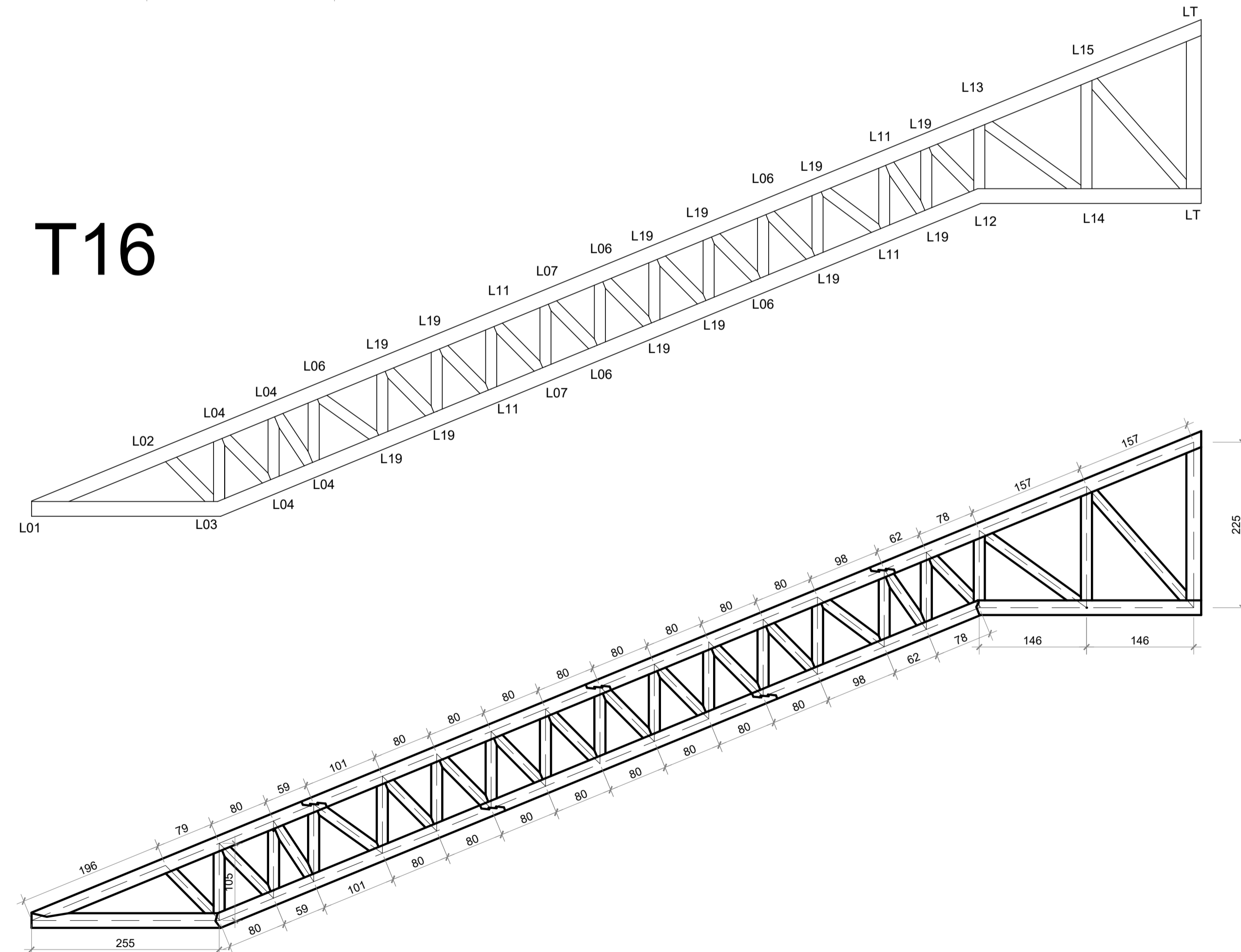
T15



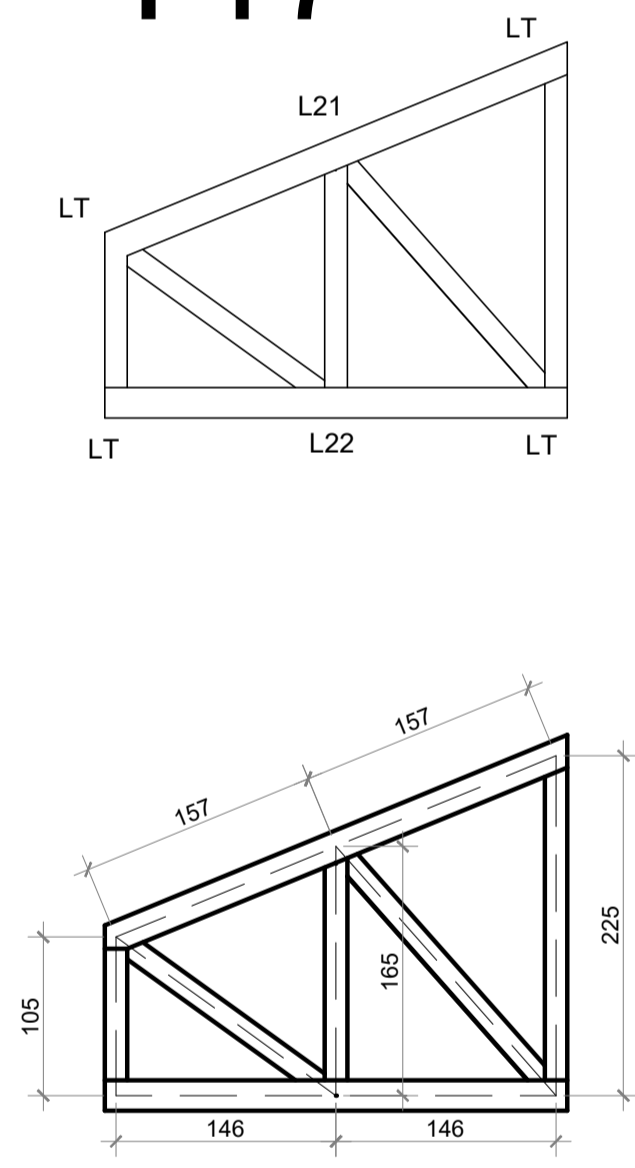
T22



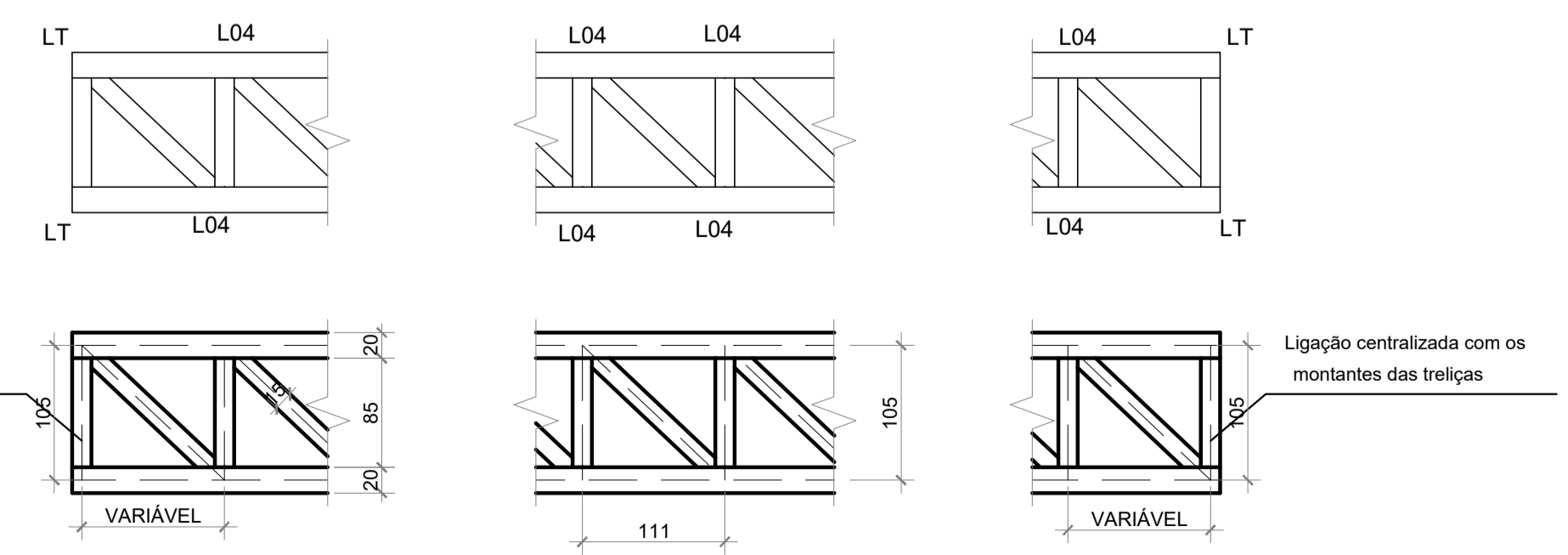
T16



T17



T18 T19 T20 T21



1 Treliça
escala 1:50

Todas as unidades não indicadas estão em cm.

PROJETO ESTRUTURAL	
CTG Pousada do Imigrante	
T15, T16, T17, T18, T19, T20, T21, T22	
Escala: 1/50 1/20	DESENHO 01
Desenho:	Revisão: 0
Data: 14/09/18	Unidade: cm
FOLHA 12	

Gustavo Ribeiro da Silva
 Engenheiro Civil, Msc.
 CREA/RN 208.184
 54 - 9 81390048