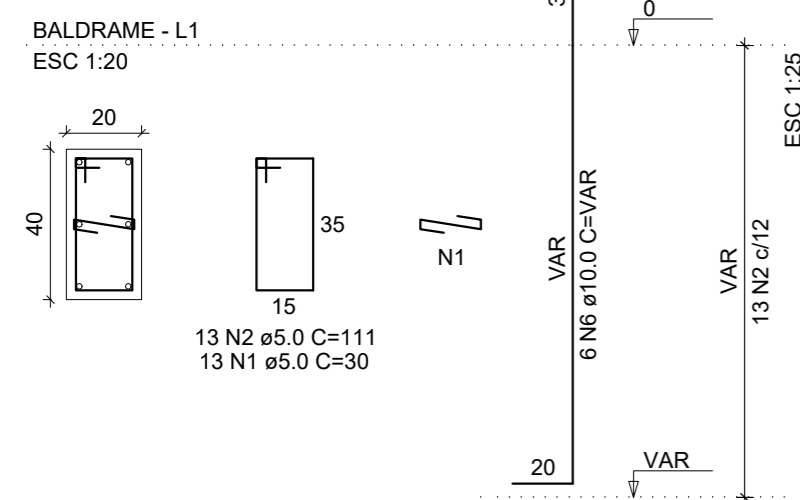
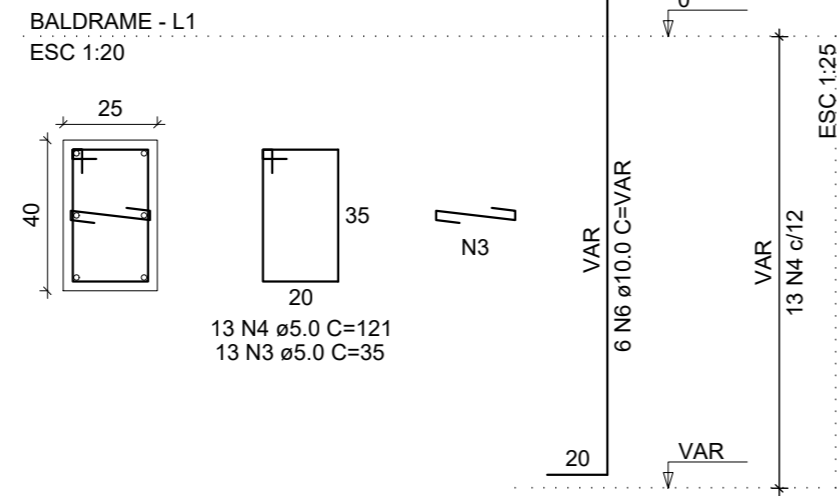


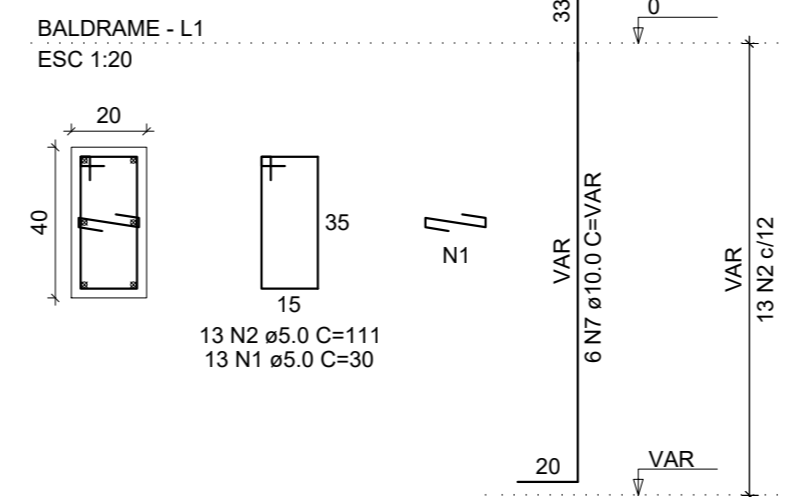
P1=P6=P14=P16=P28=P31=P32=P35=P36=
=P39=P40=P43=P45=P51=P52



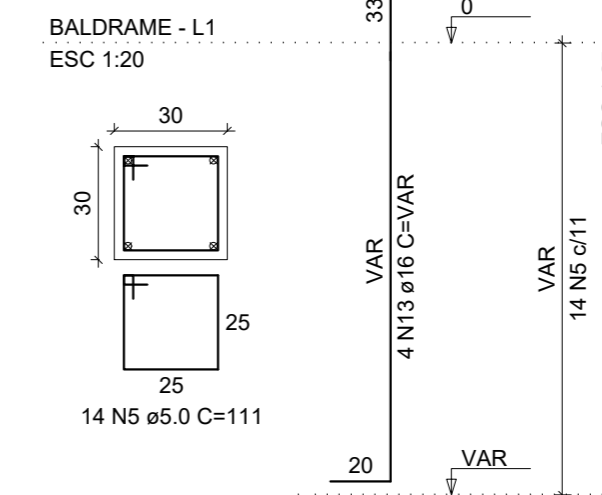
P2=P3=P4=P5=P7=P8=P11=P18=P50



P9=P10



P12=P15



RELAÇÃO DO AÇO

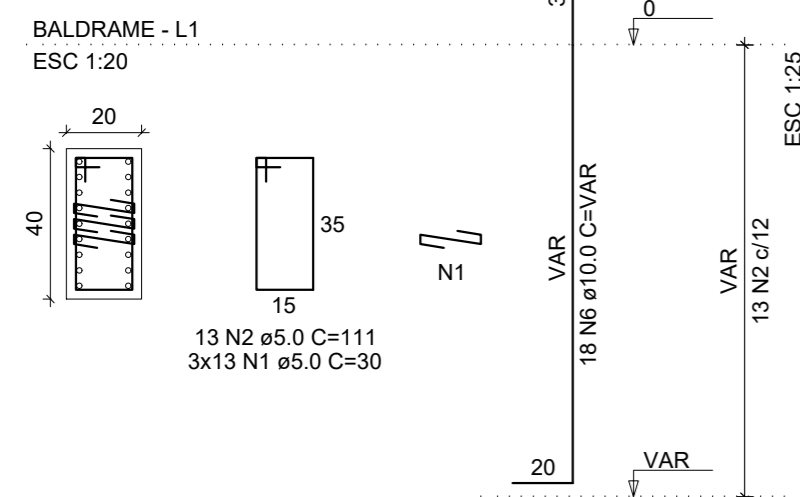
AÇO	N	DIAM (mm)	QUANT	C.UNIT (cm)	C.TOTAL (cm)
CA60	1	5.0	494	30	14820
	2	5.0	351	111	38961
	3	5.0	117	35	4095
	4	5.0	117	121	14157
	5	5.0	48	111	5328
CA50	6	10.0	162	VAR	VAR
	7	10.0	24	VAR	VAR
	8	10.0	6	VAR	VAR
	9	10.0	18	VAR	VAR
	10	10.0	8	VAR	VAR
	11	10.0	36	VAR	VAR
	12	10.0	16	VAR	VAR
	13	12.5	12	VAR	VAR
	14	12.5	4	VAR	VAR

RESUMO DO AÇO

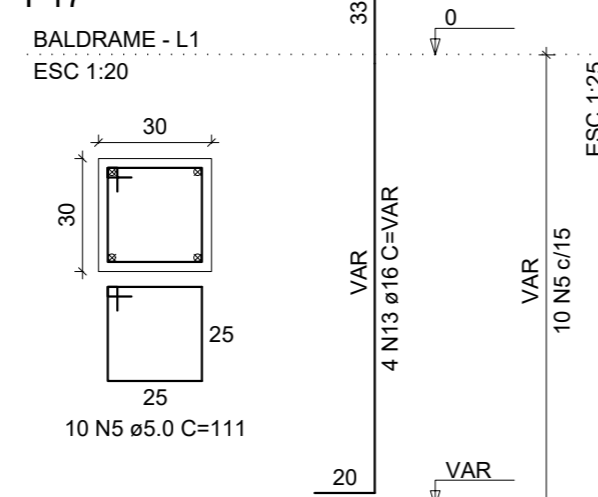
AÇO	DIAM (mm)	C.TOTAL (m)	PESO + 10% (kg)
CA50	10.0	587.8	398.6
CA60	5.0	773.6	31
PESO TOTAL (kg)			
CA50		429.6	
CA60		131.2	

Volume de concreto (C-30) = 5.13 m³
Área de forma = 73.35 m²

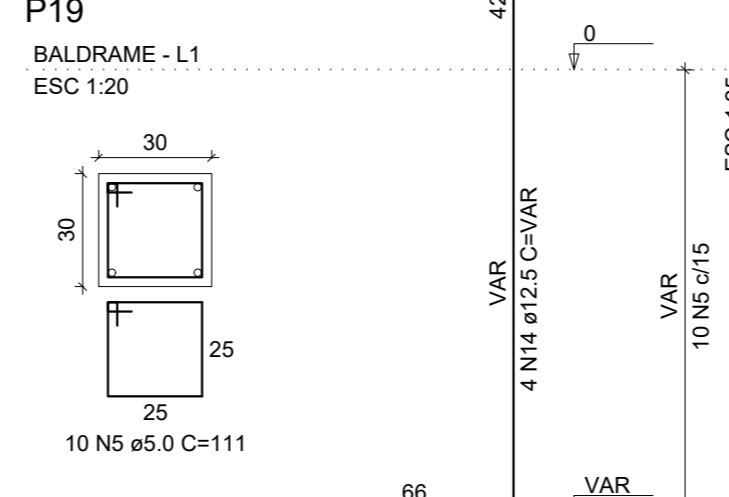
P13



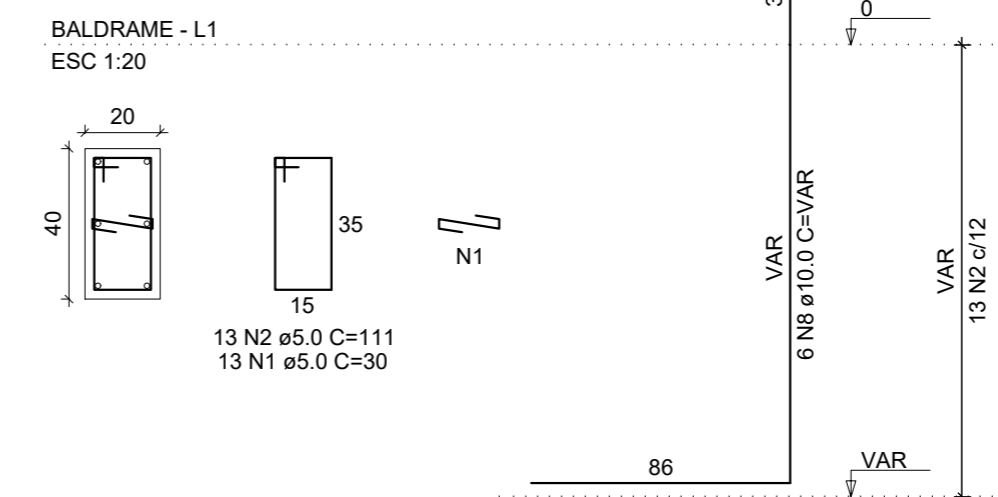
P17



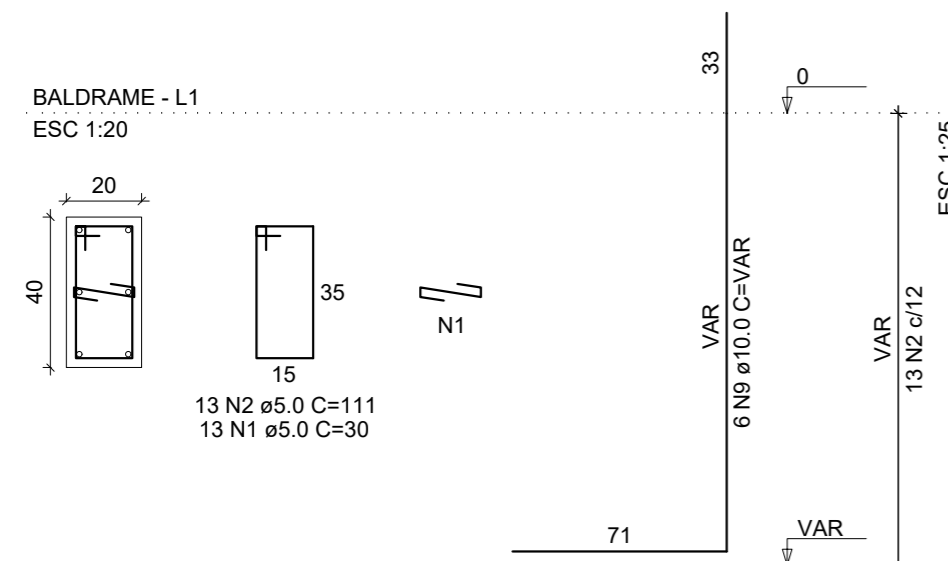
P19



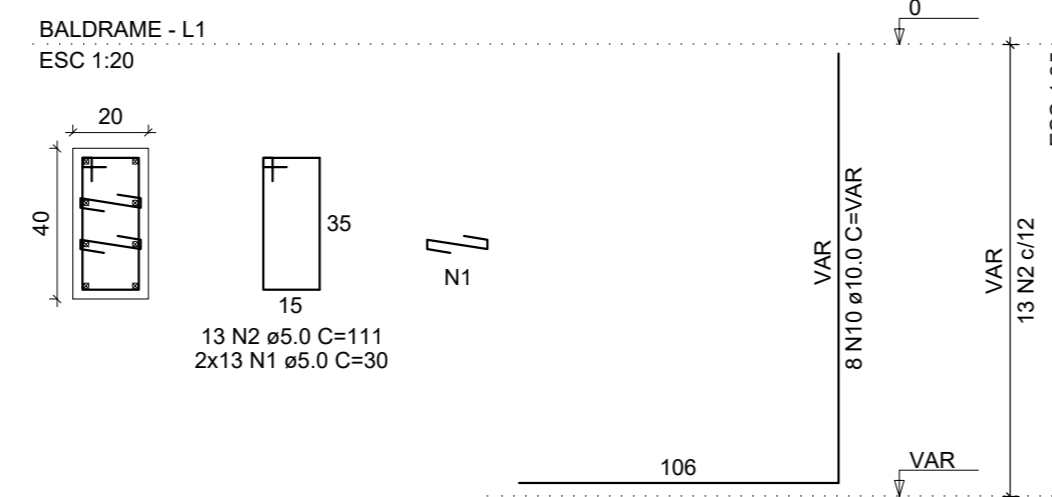
P20



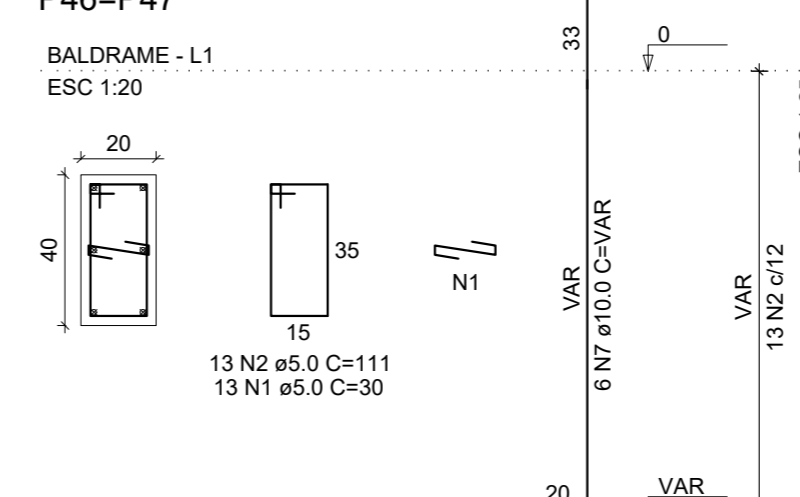
P21=P26=P27



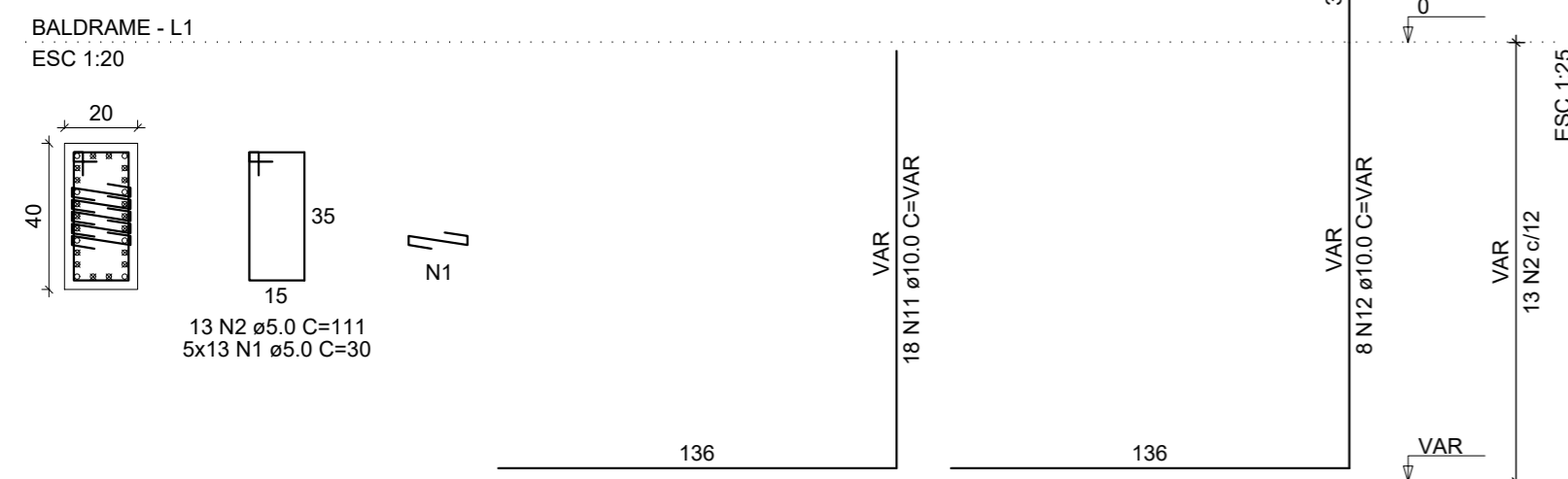
P22



P46=P47



P23=P25



PROJETO ESTRUTURAL

CTG POUSADA DO IMIGRANTE

PAVIMENTO BALDRAME PILARES

Gustavo Ribeiro da Silva

Engenheiro Civil, Me.
CREA/RJ 208.184
54 - 9 81390048

Escala: 1/50

Desenho:

Data: 14/09/18

Revisão: 0

Unidade: cm

DESENHO

01

FOLHA

01/02