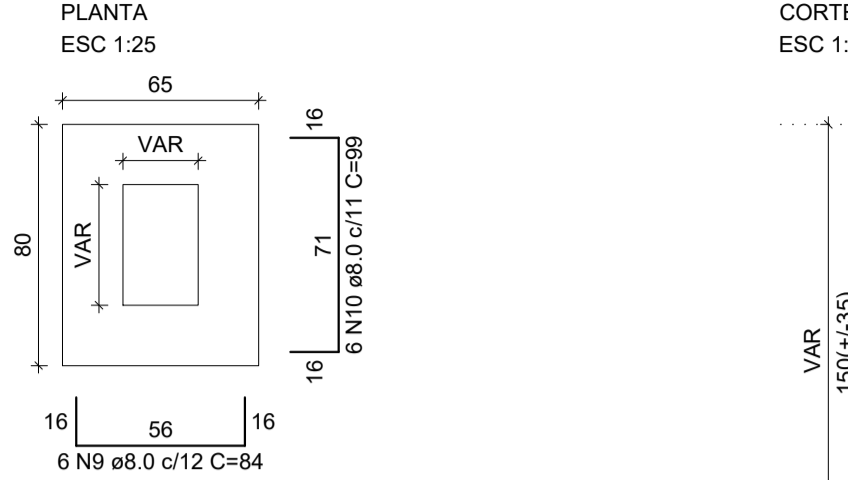
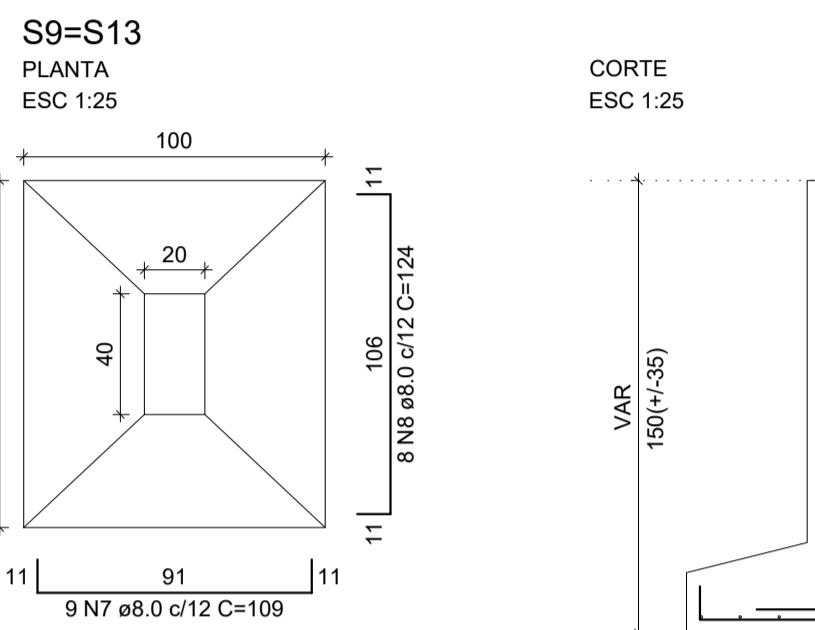


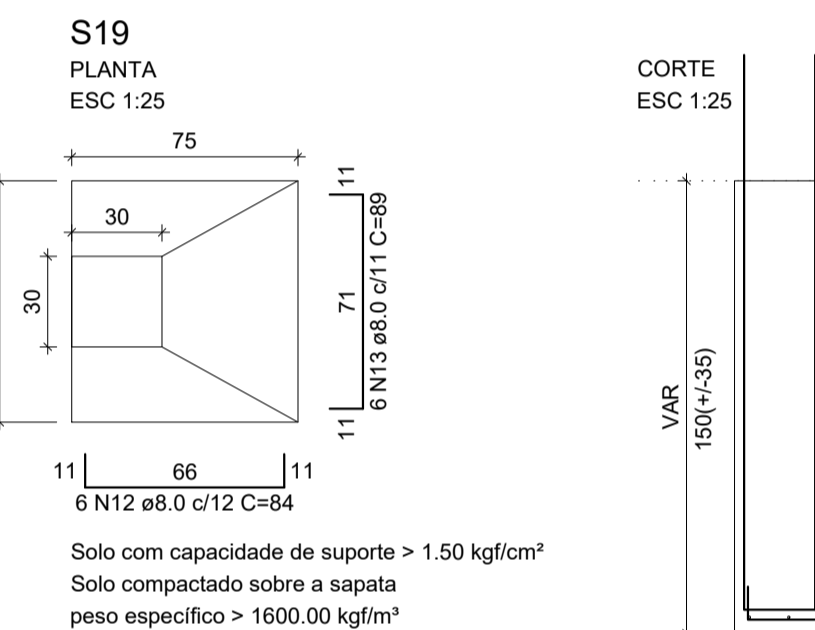
S1=S2=S3=S4=S5=S6=S7=S8=S10=S11=S14=S16
 =S18=S28=S31=S32=S35=S36=S39=S40=S43
 =S45=S46=S47=S50=S51=S52



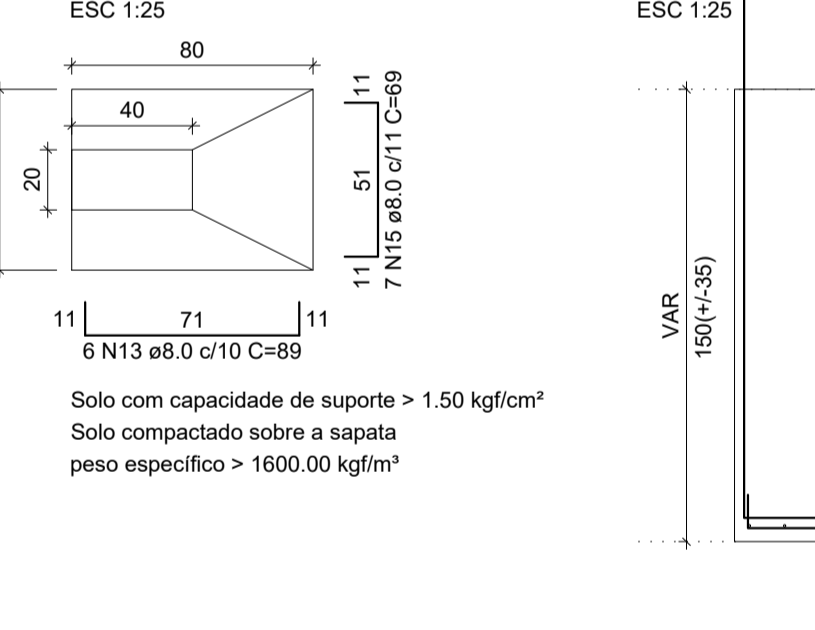
Solo com capacidade de suporte > 1.50 kgf/cm²
 Solo compactado sobre a sapata
 peso específico > 1600.00 kgf/m³



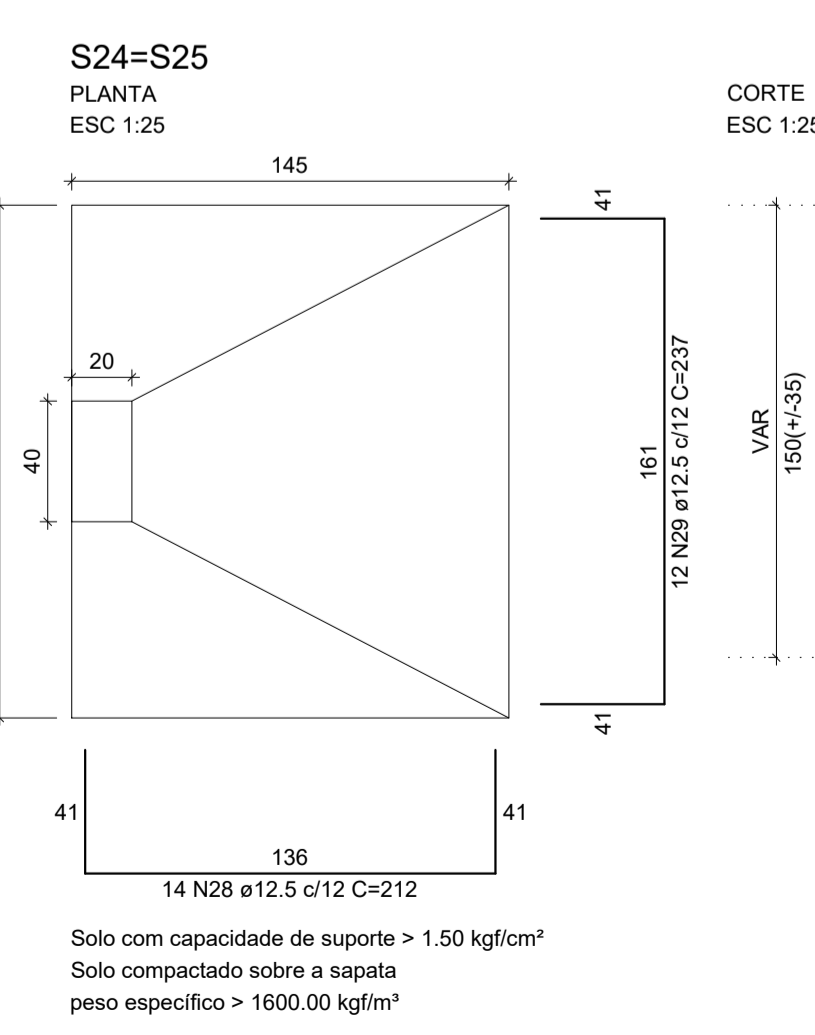
Solo com capacidade de suporte > 1.50 kgf/cm²
 Solo compactado sobre a sapata
 peso específico > 1600.00 kgf/m³



Solo com capacidade de suporte > 1.50 kgf/cm²
 Solo compactado sobre a sapata
 peso específico > 1600.00 kgf/m³

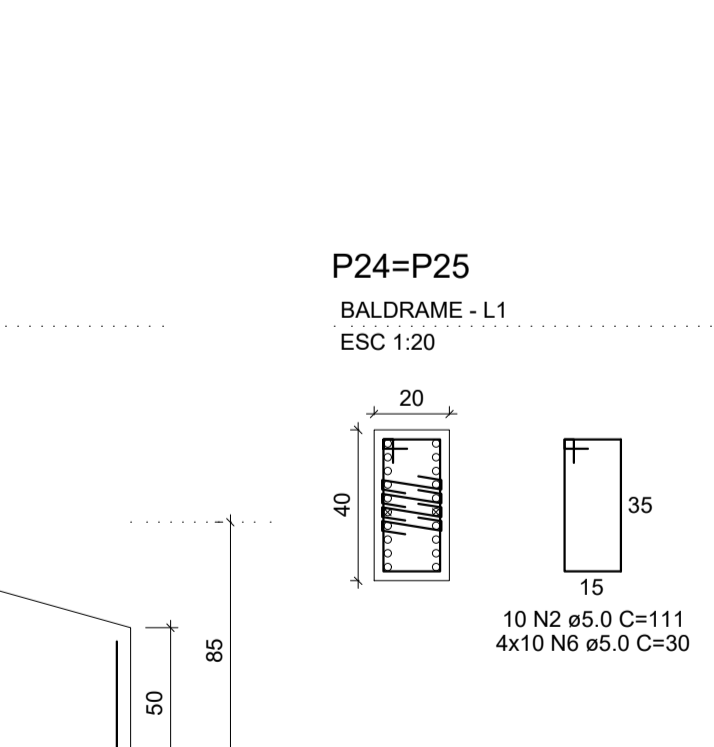
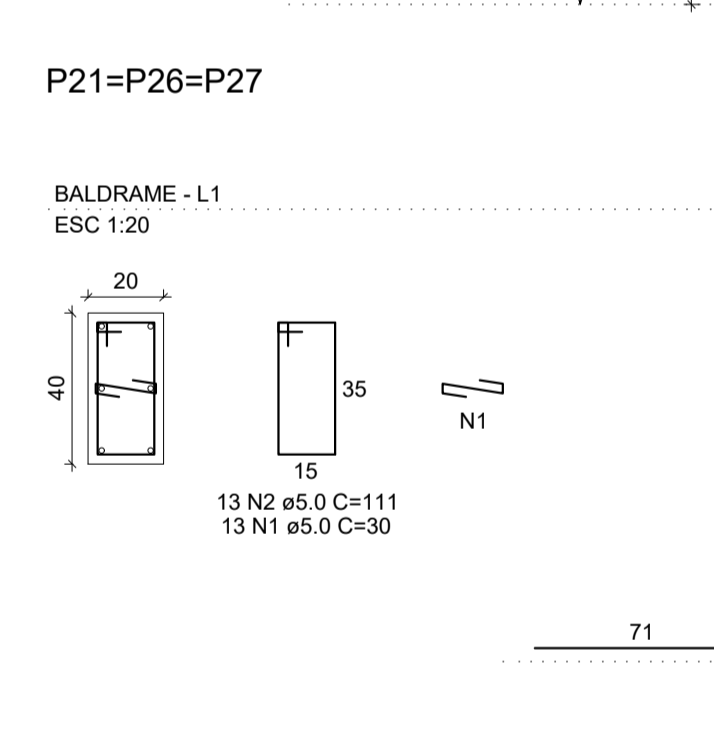
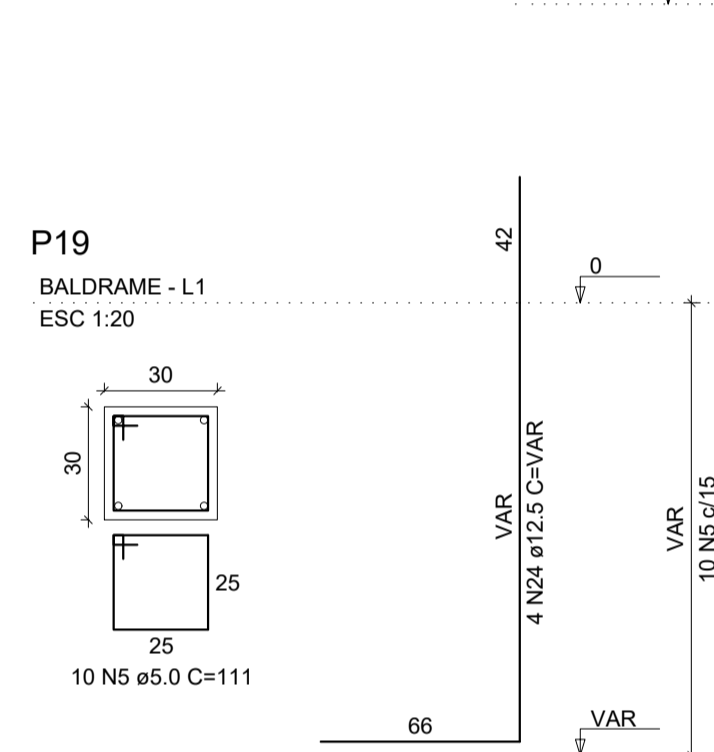
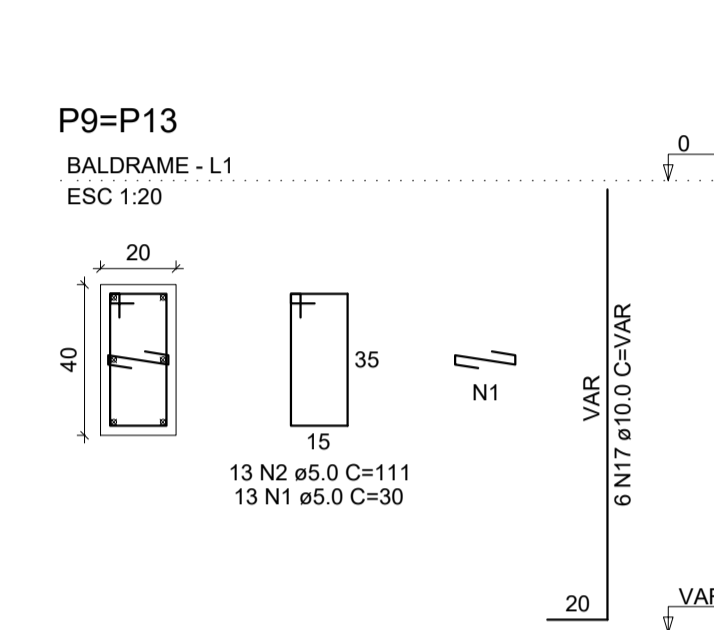
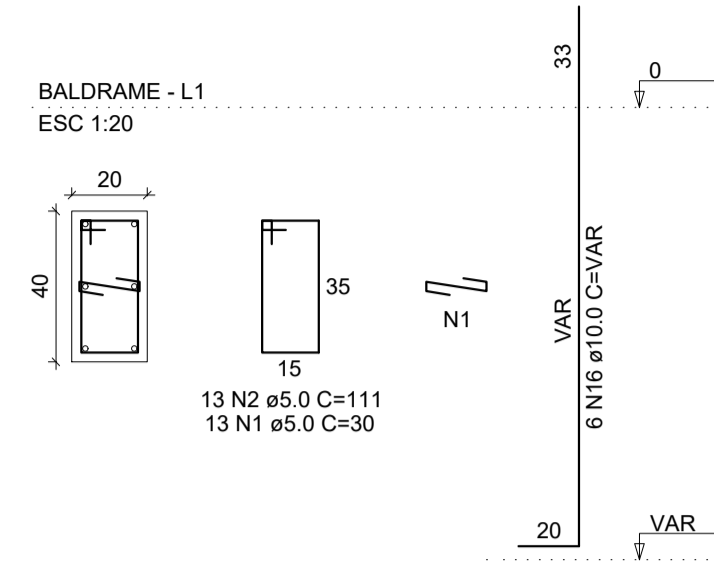


Solo com capacidade de suporte > 1.50 kgf/cm²
 Solo compactado sobre a sapata
 peso específico > 1600.00 kgf/m³

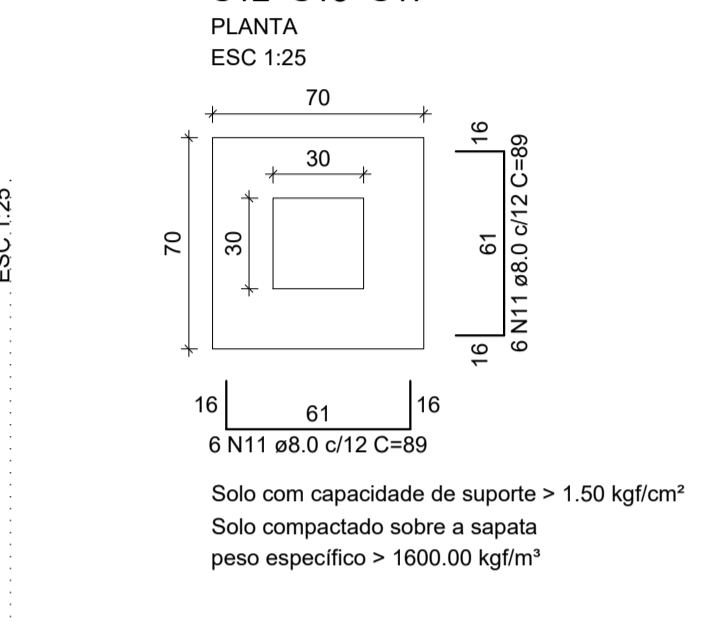
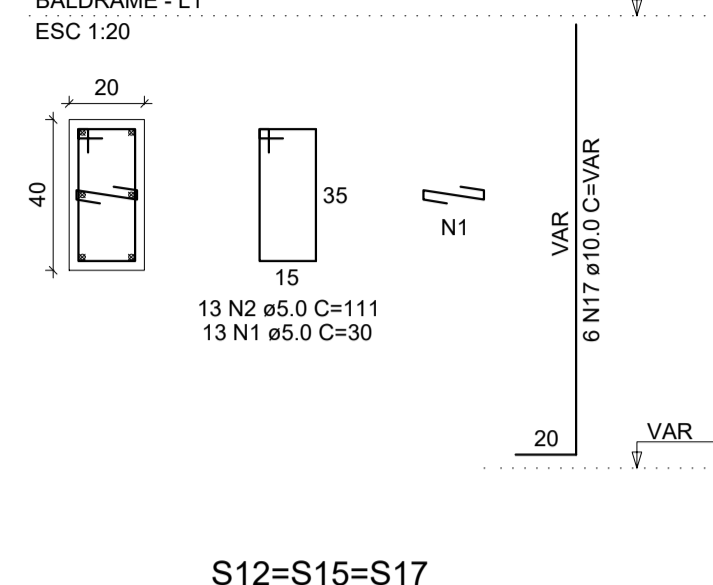


Solo com capacidade de suporte > 1.50 kgf/cm²
 Solo compactado sobre a sapata
 peso específico > 1600.00 kgf/m³

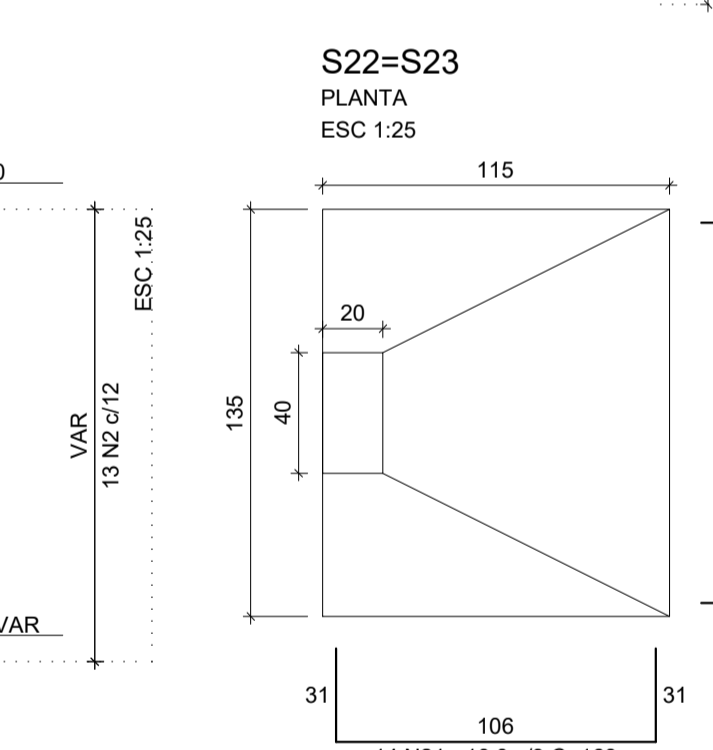
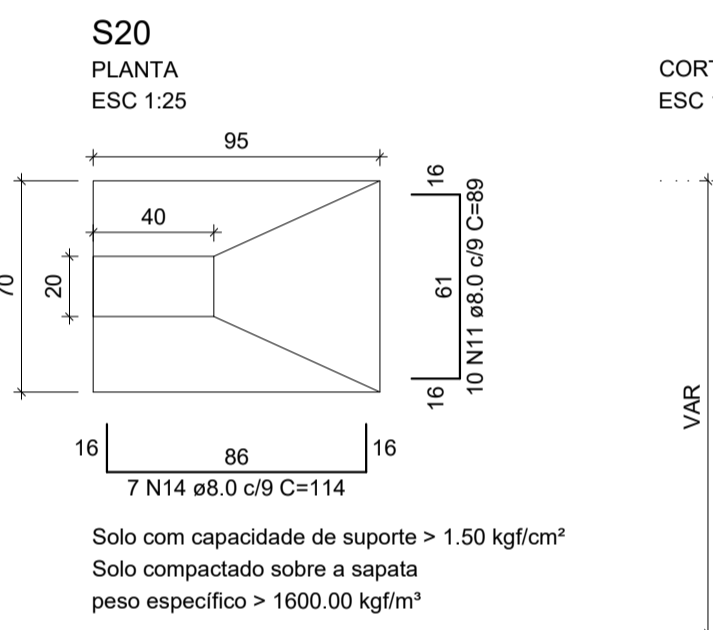
P1=P6=P14=P16=P28=P31=P32=P35=P36=
 =P39=P40=P43=P45=P51=P52



P10=P46=P47

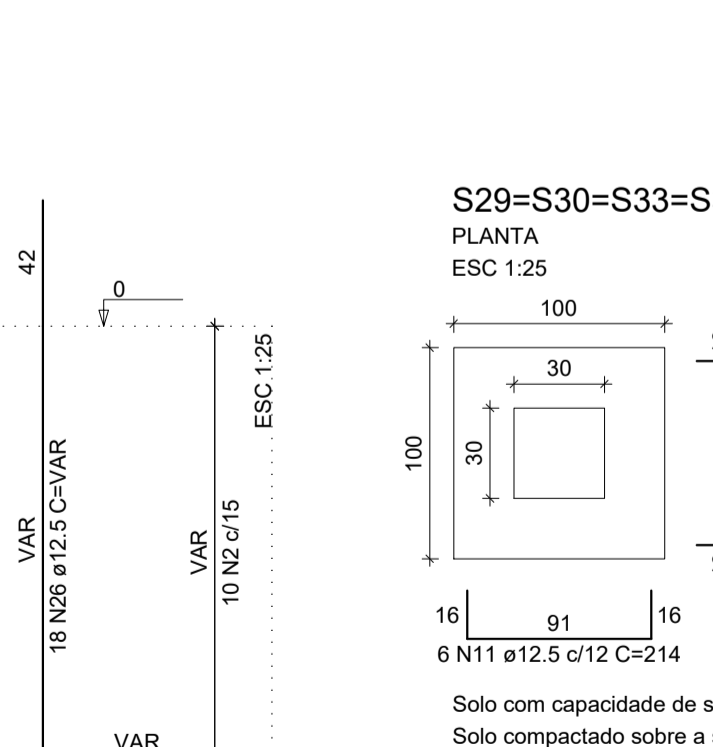
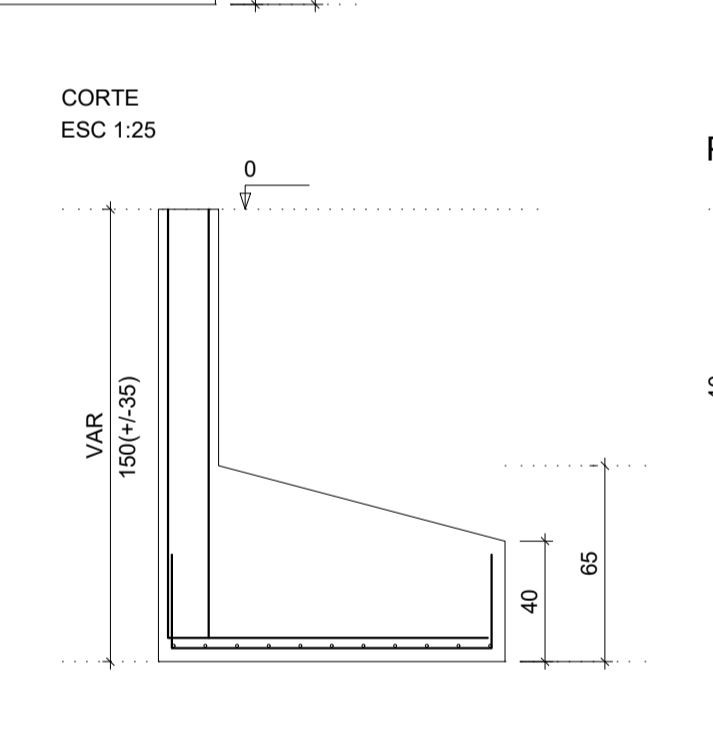
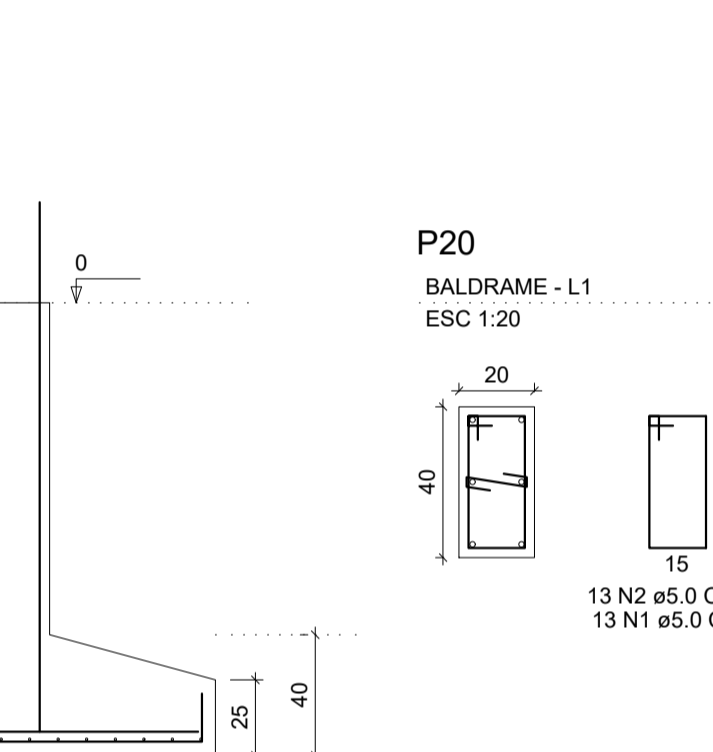
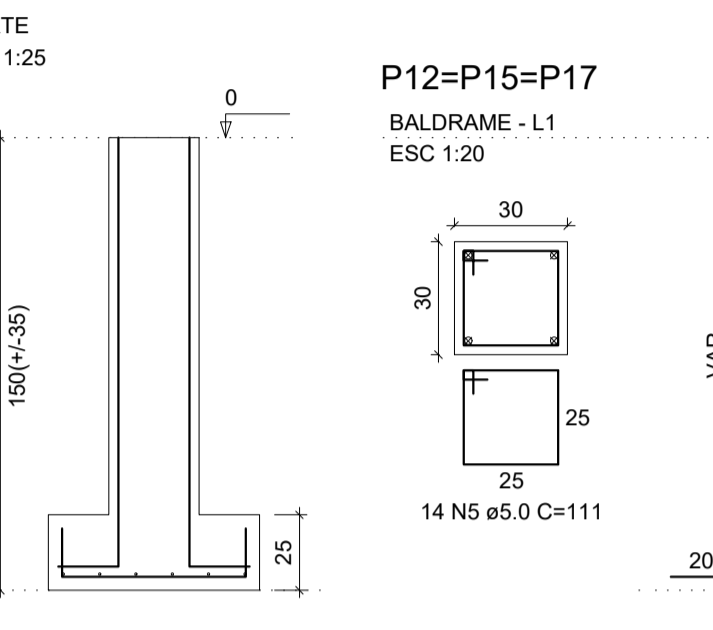
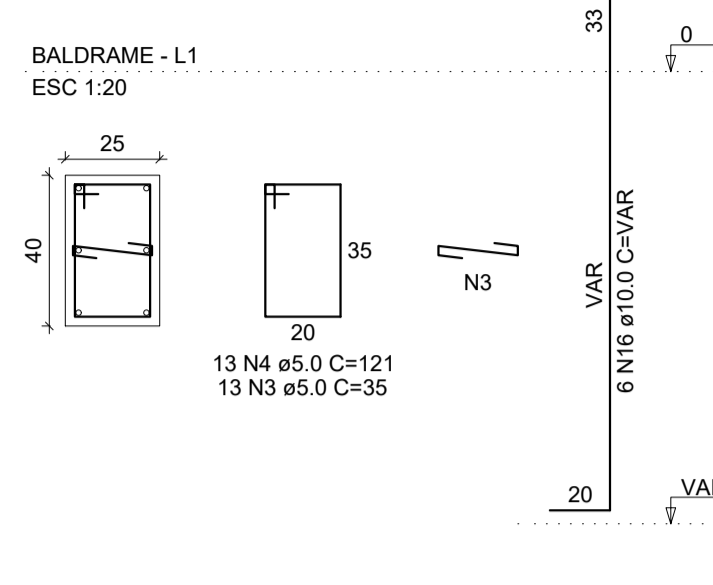


Solo com capacidade de suporte > 1.50 kgf/cm²
 Solo compactado sobre a sapata
 peso específico > 1600.00 kgf/m³



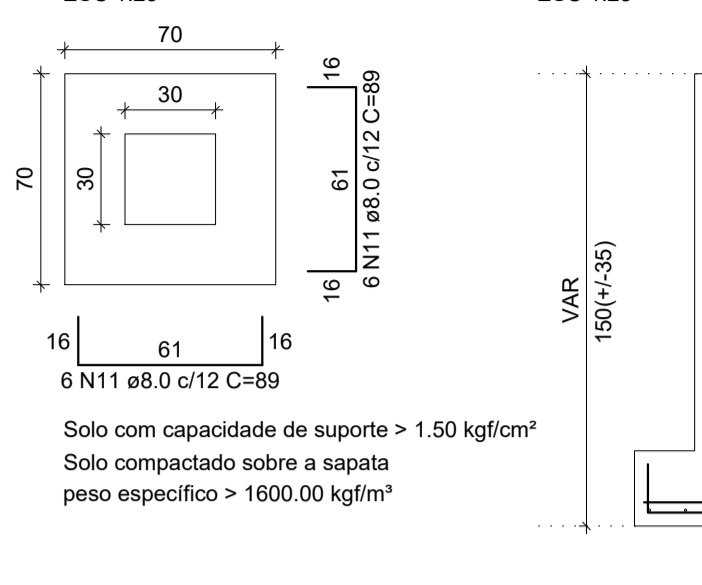
Solo com capacidade de suporte > 1.50 kgf/cm²
 Solo compactado sobre a sapata
 peso específico > 1600.00 kgf/m³

P2=P3=P4=P5=P7=P8=P11=P18=P50

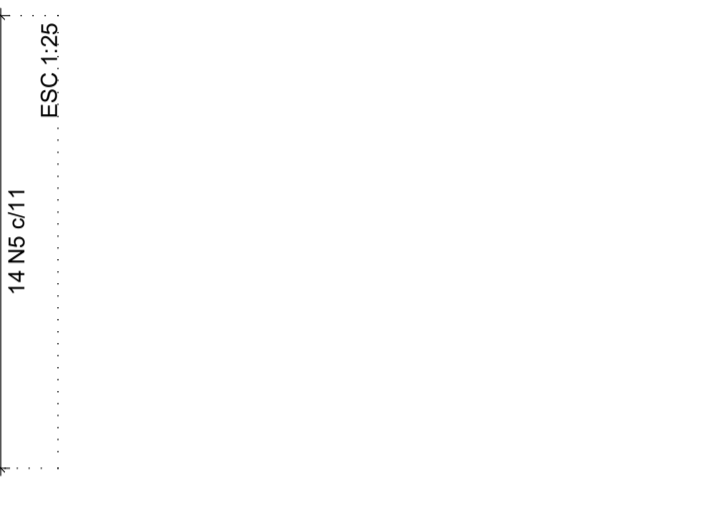


Solo com capacidade de suporte > 1.50 kgf/cm²
 Solo compactado sobre a sapata
 peso específico > 1600.00 kgf/m³

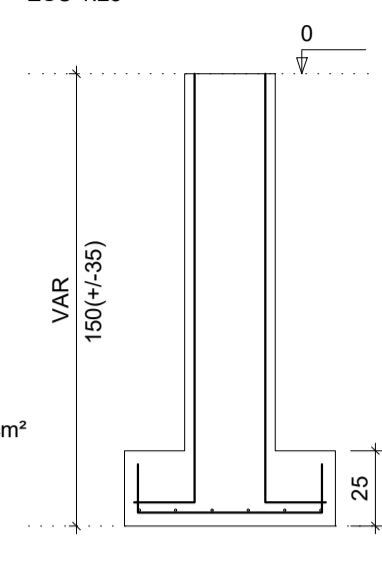
S44=S48=S49



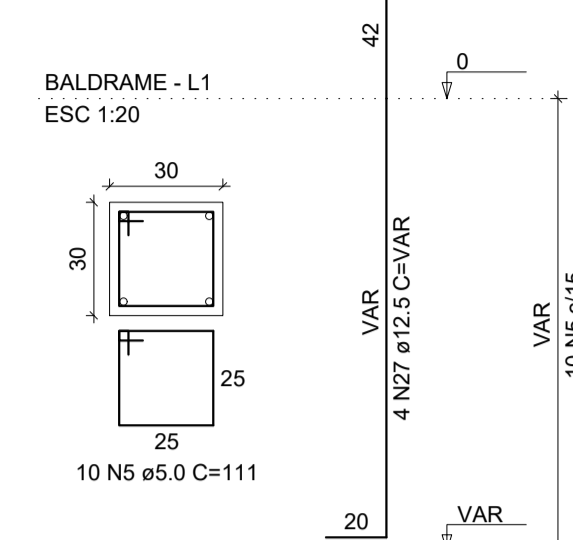
Solo com capacidade de suporte > 1.50 kgf/cm²
 Solo compactado sobre a sapata
 peso específico > 1600.00 kgf/m³



CORTE
 ESC 1:25



P44=P48=P49



RELAÇÃO DO AÇO

AÇO	N	DIAM (mm)	QUANT	C.UNIT (cm)	C.TOTAL (cm)
CA60	1	5.0	325	30	9750
	2	5.0	322	111	35742
	3	5.0	117	35	4095
	4	5.0	117	121	14157
	5	5.0	78	111	8658
	6	5.0	40	30	1200
	7	8.0	9	109	981
	8	8.0	8	124	992
	9	8.0	162	84	13608
	10	8.0	162	99	16038
	11	8.0	82	89	7298
	12	8.0	6	84	504
	13	8.0	24	89	2136
	14	8.0	7	114	798
	15	8.0	21	69	1449
	16	10.0	144	VAR	VAR
	17	10.0	24	VAR	VAR
	18	10.0	6	VAR	VAR
	19	10.0	18	VAR	VAR
	20	10.0	8	VAR	VAR
	21	10.0	14	163	2282
	22	10.0	11	183	2013
	23	12.5	12	VAR	VAR
	24	12.5	4	VAR	VAR
	25	12.5	2	VAR	VAR
	26	12.5	18	VAR	VAR
	27	12.5	12	VAR	VAR
	28	12.5	14	212	2968
	29	12.5	12	237	2844

RESUMO DO AÇO

AÇO	DIAM (mm)	C.TOTAL (m)	PESO + 10% (kg)
CA50	8.0	438	190.1
	10.0	445.4	302.1
	12.5	175.3	185.7
	5.0	736	124.8
PESO TOTAL (kg)			
CA50		677.9	
CA60		124.8	

Volume de concreto (C-30) = 12.92 m³
 Área de forma = 109.36 m²

PROJETO ESTRUTURAL

CTG POUSSADA DO IMIGRANTE

PAVIMENTO BALDRAME SAPATAS

Escala: 1/50	DESENHO	01
Desenho:	Revisão: 0	FOLHA
Data: 14/09/18	Unidade: cm	01/01

Gustavo Ribeiro da Silva
 Engenheiro Civil, Msc.
 CREA - RJ nº 130904/B