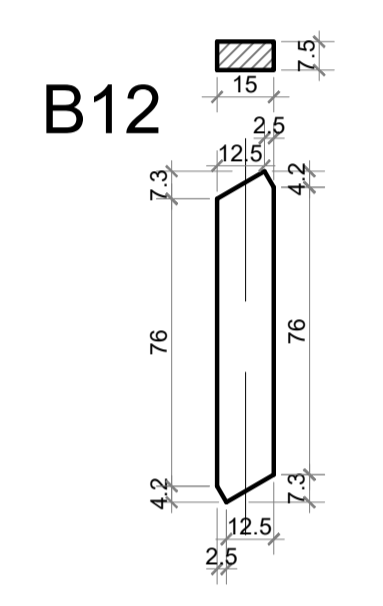
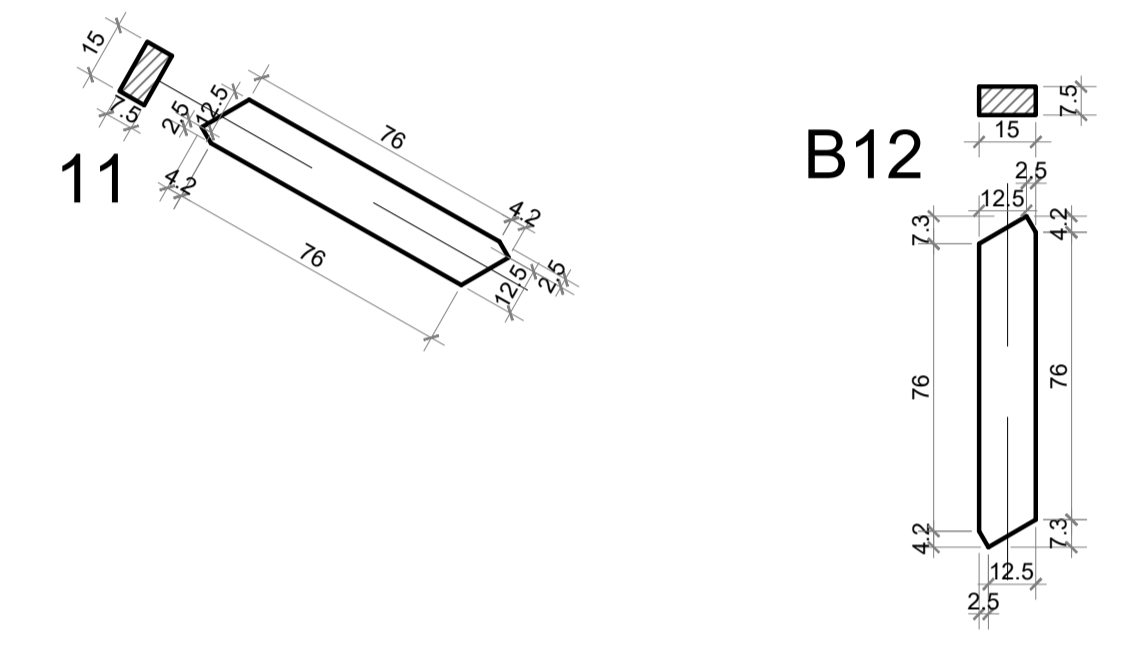
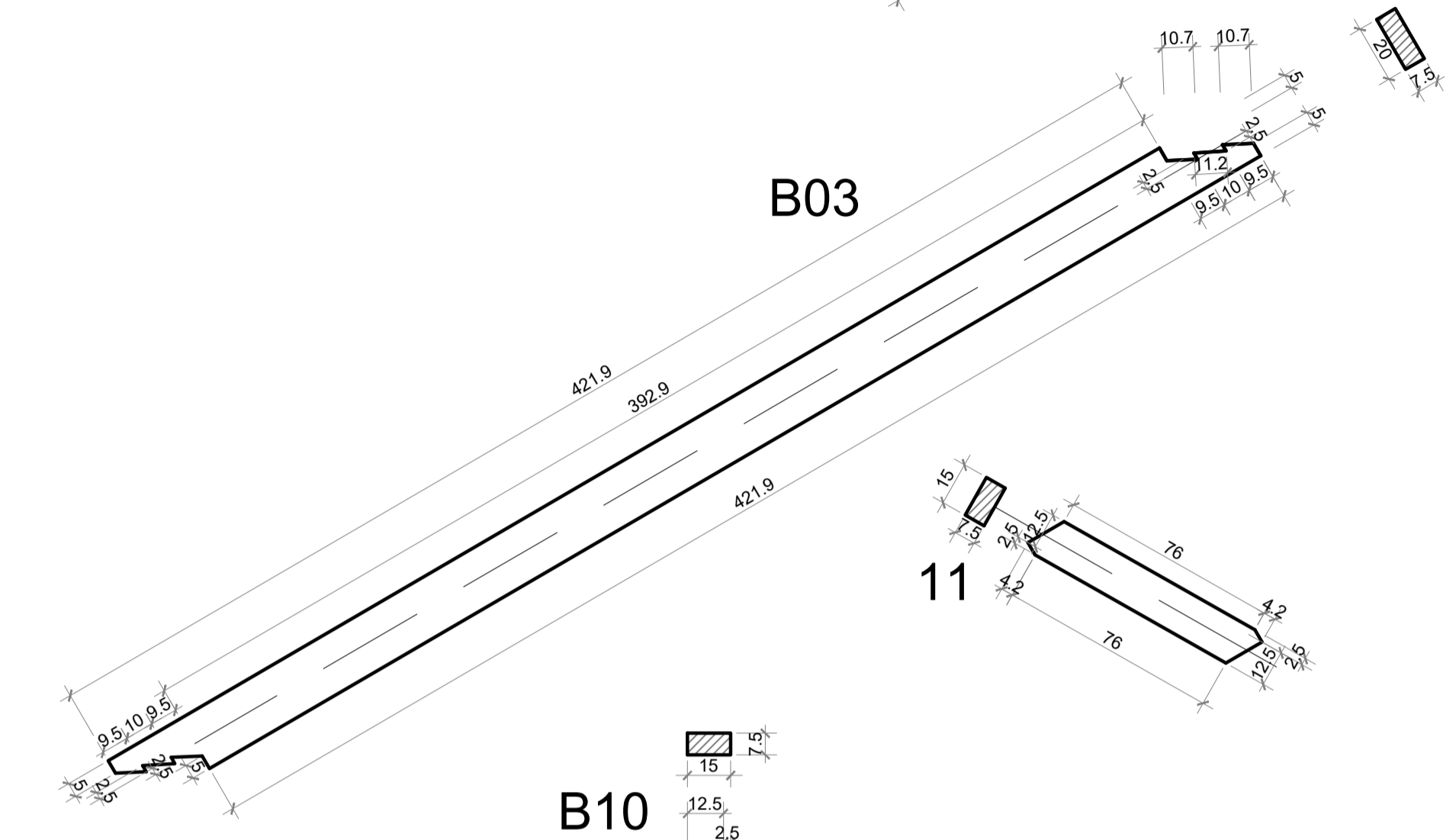
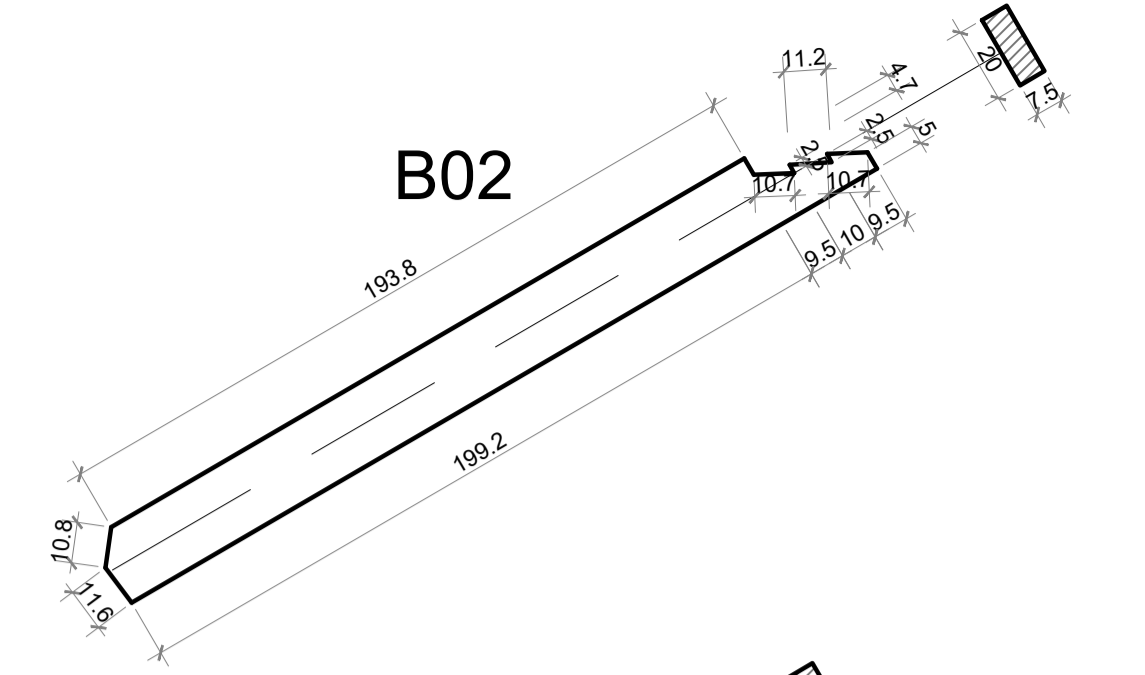
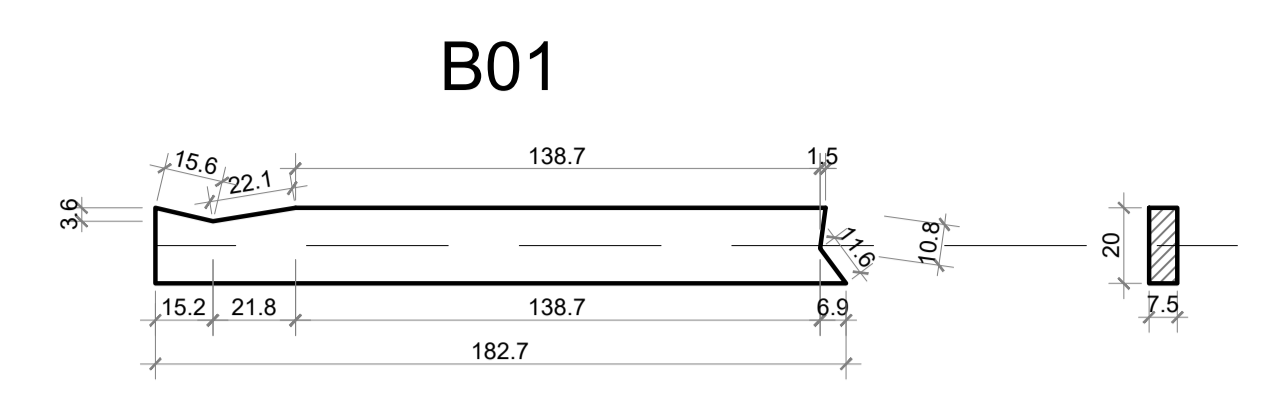
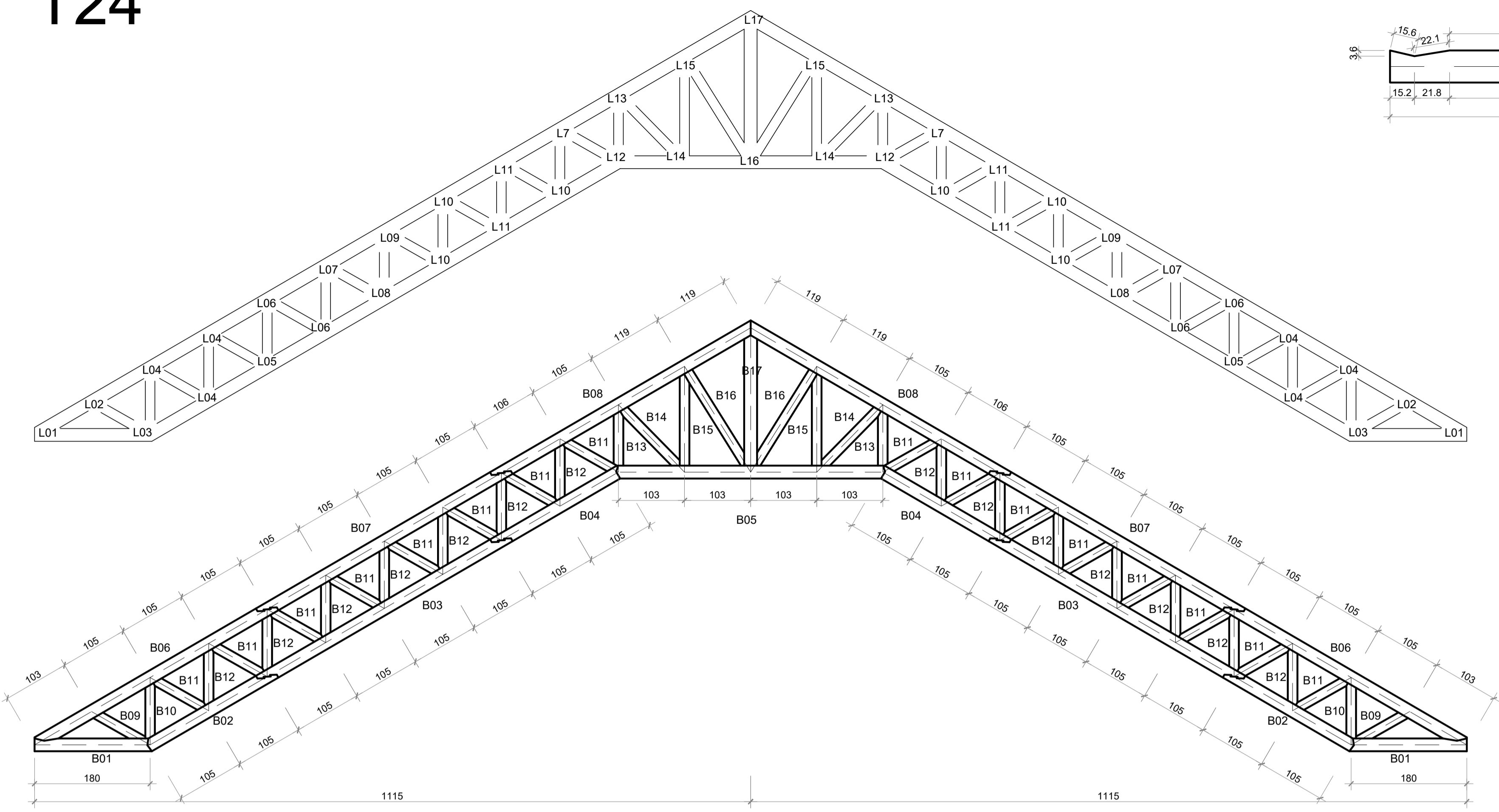
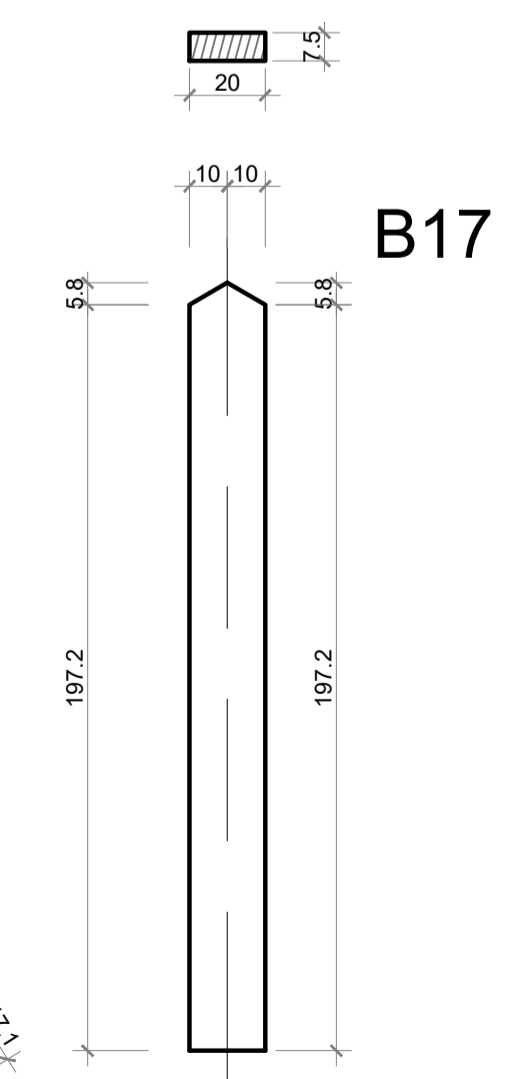
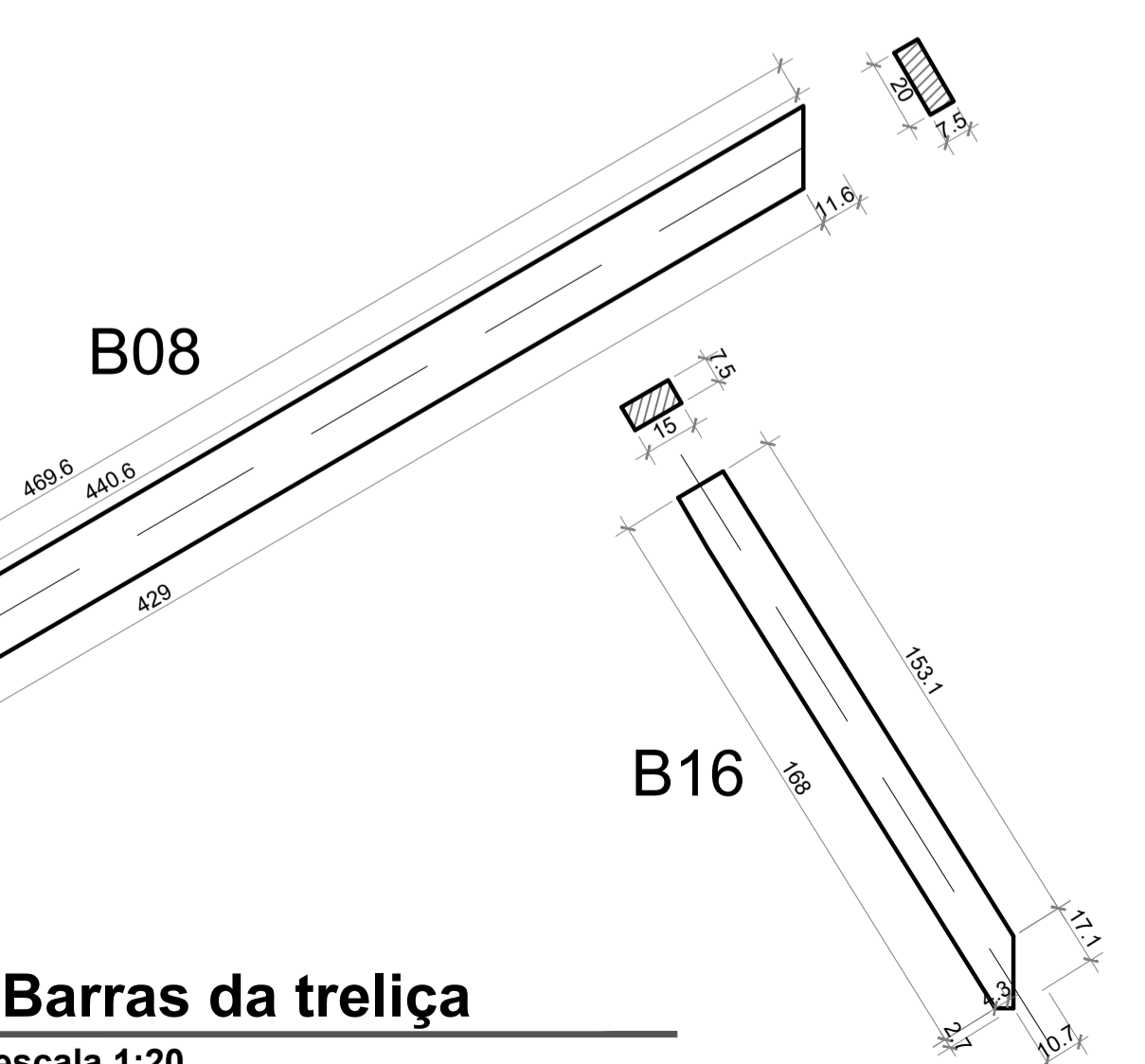
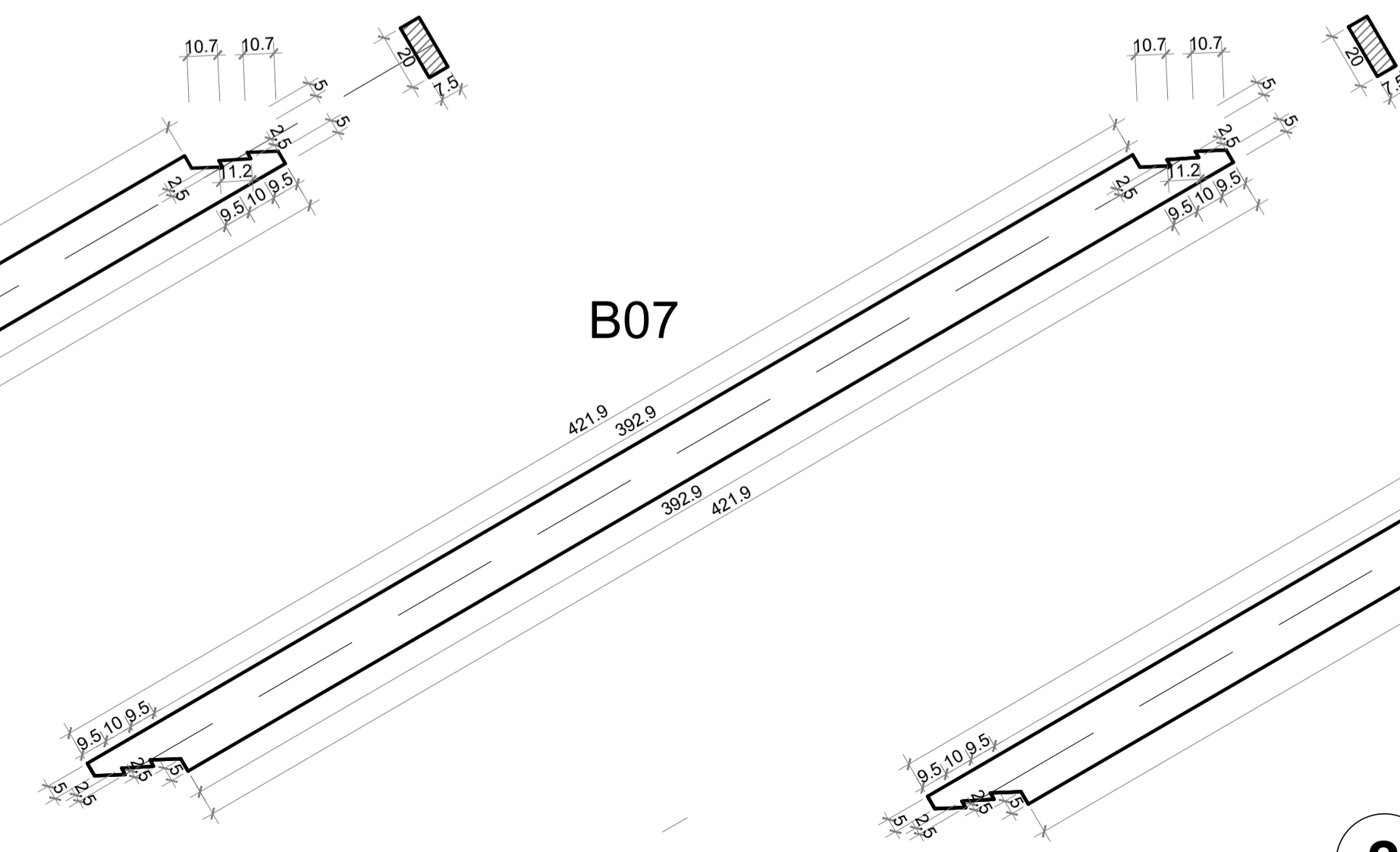
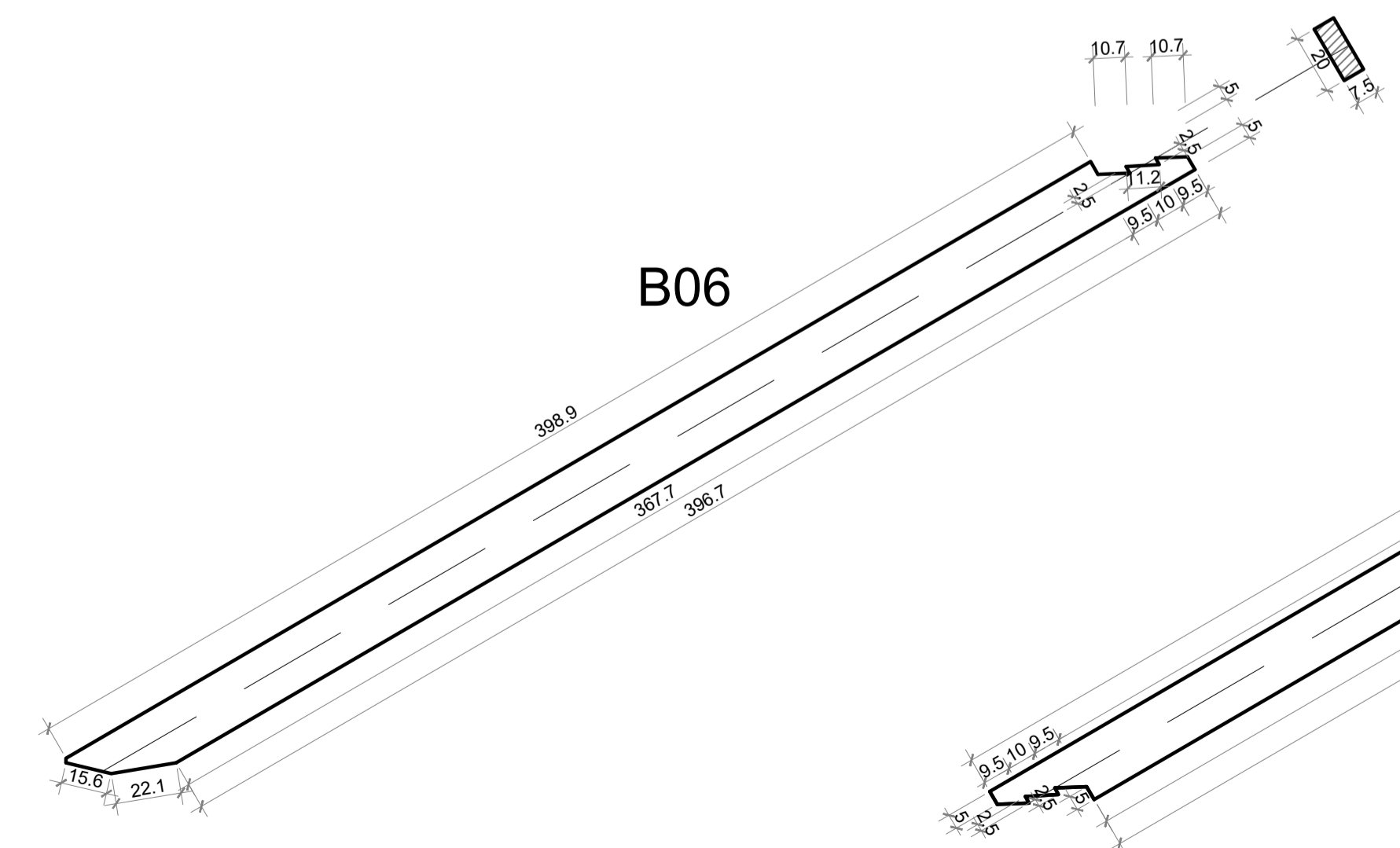
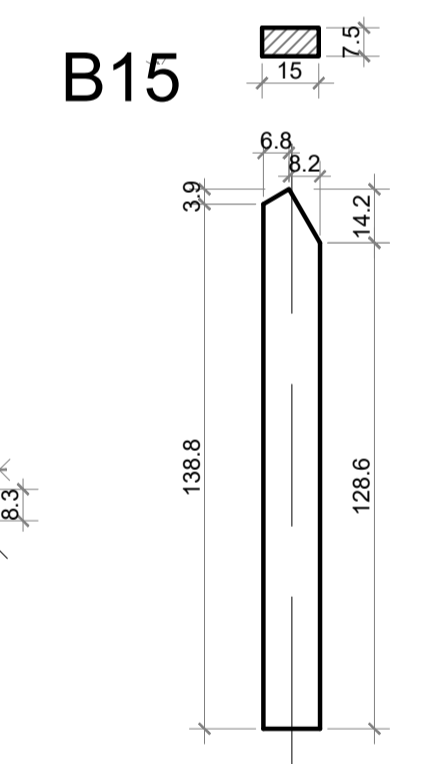
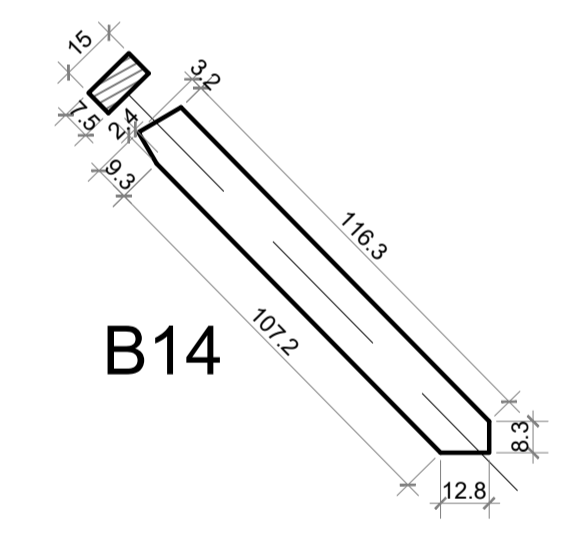
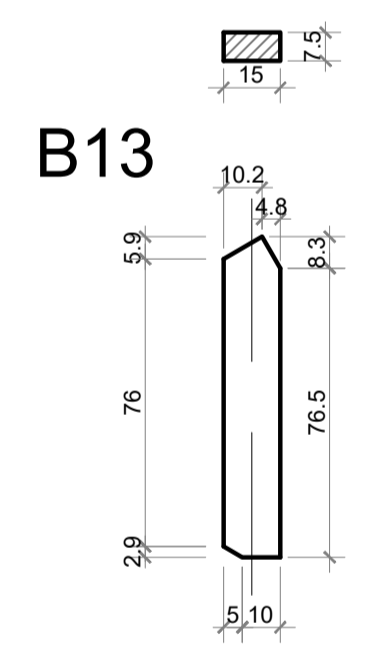
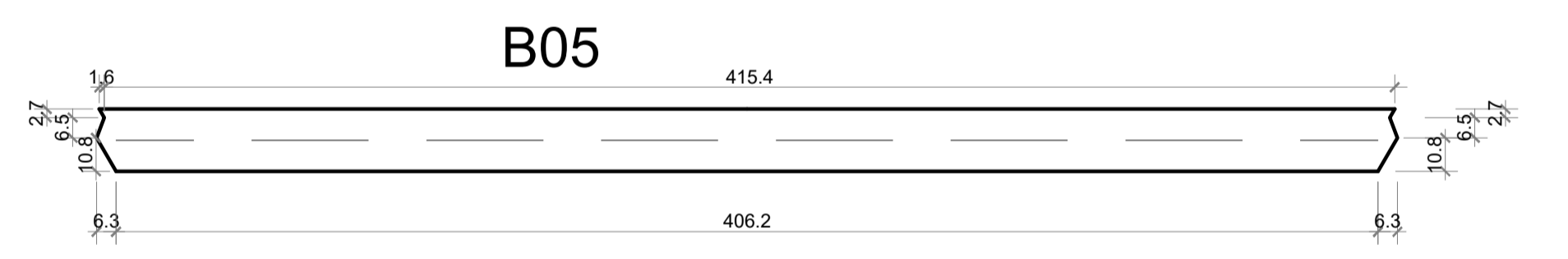
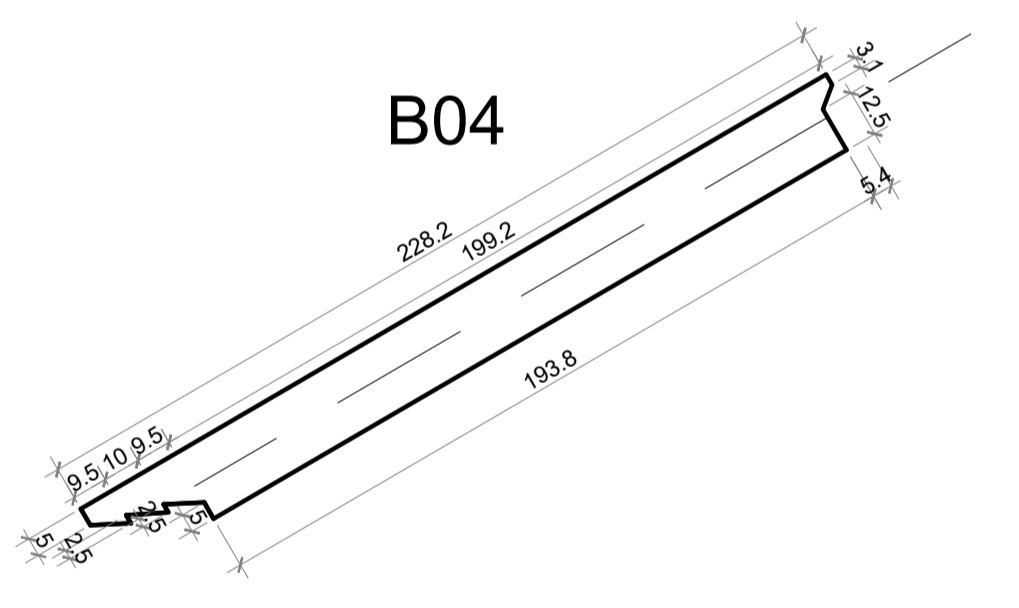


T24



1 Treliza
escala 1:50



2 Barras da treliça
escala 1:20

Todas as unidades não indicadas estão em cm.

PROJETO ESTRUTURAL	
CTG Pousada do Imigrante	
TRELIÇA T24	
Escala: 1/50 1/20	DESENHO 01
Desenho:	Revisão: 0
Data: 14/09/18	Unidade: cm
FOLHA 13	

Gustavo Ribeiro da Silva
Engenheiro Civil, Msc.
CREA/RFS 208.184
54 - 9 81390048